



SINGER®

**Manual de Instruções
e
Lista de Peças**

Máquina de Costura Ziguezague

20U- 109 / 109C

112 / 112C

309

Índice

1.	Instruções de Segurança	4
1.1.	Instruções Importantes de Segurança	4
1.2.	Operação Segura	5
2.	Descrição do Produto e Especificações da Máquina.....	6
2.1.	Descrição do Produto.....	6
2.2.	Especificações da Máquina	7
2.3.	Especificações do Motor, Polia do Motor e Correia.....	8
2.4.	Relação entre a Largura do Zigzague e a Velocidade Máxima de Trabalho.....	8
3.	Instalação e Instruções de Ajuste	9
3.1.	Diagrama de Corte do Tampo da Mesa.....	9
3.2.	Instalação do Reservatório de Óleo	10
3.3.	Instalação do Protetor de Correia	11
3.4.	Lubrificação	11
3.5.	Agulha e Linha	13
3.6.	Colocação da Agulha	13
3.7.	Remoção da Caixa de Bobina	14
3.8.	Enchimento da Bobina	14
3.9.	Passagem de Linha na Caixa da Bobina.....	15
3.10.	Substituição da Caixa da Bobina	17
3.11.	Passagem da Linha da Agulha.....	18
3.12.	Regulagem do Comprimento do Ponto	19
3.13.	Regulagem da Pressão do Pé Calcador	19
3.14.	Ajuste da Tensão da Linha da Agulha	20
3.15.	Regulagem da Mola Tensora da Linha.....	20
3.16.	Ajuste da Tensão da Mola da Caixa da Bobina	20
3.17.	Seletor de Posição da Barra da Agulha	21
3.18.	Regulagem de Largura do Ponto.....	22
3.19.	Controle da Largura da Costura Zigzague	22
3.20.	Trava do Suporte da Barra da Agulha	23
3.21.	Peças para Costura Reta e Zigzague	24
3.22.	Utilização do Prendedor para Carretel	25
3.23.	Utilização da Rede Restritora de Fluxo de Linha do Cone	26
3.24.	Instalação da Joelheira.....	26
3.25.	Peças para Fazer Caseado.....	29
3.26.	Peças para Fazer Bainha	29
3.27.	Peças para Pregar Zíper ou Cordão (Vivo)	30

4.	Manutenção.....	31
4.1.	Limpeza do Cabeçote	31
4.2.	Lubrificação	31
4.3.	Inspeção de Segurança.....	31
5.	Resolução de Problemas.....	32
6.	Lista de Peças.....	33
6.1.	Tampa Frontal, Tampa Superior e Tampa Traseira	33
6.2.	Conjunto do Estica Fio, Eixo Horizontal Superior e Volante.....	35
6.3.	Componentes Barra da Agulha, Barra de Pressão e Chapa da Agulha.....	37
6.4.	Came Triangular do Ziguezague e Cotovelo de Avanço da Lançadeira	39
6.5.	Componentes da Largura do Ponto e Posição Esquerda/Centro/Direita da Agulha.....	41
6.6.	Componentes do Eixo Vertical e Eixo Acionador da Lançadeira	43
6.7.	Componentes da Lançadeira e Caixa da Bobina	45
6.8.	Componentes do Seletor de Regulagem da Alimentação e Alavanca para Costura em Retrocesso	47
6.9.	Componentes do Mecanismo da Alimentação	49
6.10.	Componentes do Levantador da Barra de Pressão e Aparelho de Tensão da Linha	51
6.11.	Acessórios e Dispositivos	53
6.12.	Componentes do Porta Cones	55
6.13.	Componentes da Tampa da Correia e Partes Extras.....	57

1. Instruções de Segurança

1.1. Instruções Importantes de Segurança

Ao utilizar a máquina, os procedimentos básicos de segurança devem ser seguidos. Leia atentamente todas as instruções antes de utilizar a máquina. Quando for utilizar a máquina, entenda todas as instruções básicas de segurança, as quais não estão limitadas apenas aos itens que seguem. Leia todas as instruções, cuide desse manual e utilize-o como referência sempre que necessário.

- Antes de operar a máquina, confirme se todas as especificações relevantes de segurança estão adequadas às especificações e normas técnicas de seu país.
- A máquina não deve ser operada sem seus dispositivos de segurança.
- A operação da máquina só deve ser conduzida por pessoas com treinamento adequado.
- Para sua própria segurança, é recomendável que sejam utilizados óculos de segurança durante a operação da máquina.
- Desligue a máquina ou desconecte-a da tomada nas seguintes situações:
 - Passando linha pela agulha e substituindo a bobina ou o looper
 - Substituindo a agulha, pé calcador, chapa do tecido e dentes
 - Durante a manutenção da máquina
 - Quando o operador não estiver trabalhando com a máquina.
- Se houver contato do óleo lubrificante com os olhos ou a pele, lave com água gelada em abundância. Se houve ingestão, procure auxílio médico imediatamente.
- Reparos, adaptações ou manutenção só devem ser realizadas por pessoas com treinamento adequado.
- Manutenção e reparo em equipamentos elétricos deve ser conduzido apenas por pessoas qualificadas. Se algum componente elétrico estiver danificado, a máquina deve ser parada imediatamente.
- Antes de iniciar a operação plena da máquina, um teste deve ser conduzido para se assegurar que a máquina e o operador são capazes de realizar a tarefa.
- A máquina não deve ser posicionada próxima a uma fonte de ruído, tais como máquina de solda ultrassônica e outros.
- A máquina só deve ser operada com o cabo de força e conectores apropriados e também com aterramento adequado.
- A máquina deve ser utilizada apenas para costurar os materiais indicados no manual de instruções que acompanha a mesma, seguindo as indicações de uso.
- A Singer não é responsável por qualquer dano causado por alterações não autorizadas no produto.

1.2. Operação Segura

- Para evitar risco de choque elétrico, não abra a caixa de terminais do motor e nem toque nos componentes montados dentro da caixa de terminais.
- Para evitar ferimentos, nunca opere a máquina sem a tampa da correia, ou qualquer outro dispositivo de segurança removido.
- Para evitar possíveis ferimentos, mantenha os dedos, cabeça e roupas distantes do volante, correia e motor quando a máquina estiver em operação. Além disso, nada deve ser colocado próximo a essas partes.
- Para evitar ferimentos, nunca coloque os dedos próximos às partes móveis da máquina enquanto a mesma estiver em operação.
- A lançadeira gira em alta velocidade enquanto a máquina está em funcionamento. Para evitar possíveis ferimentos nas mãos, mantenha-as longe da lançadeira durante a operação da máquina. Além disso, desligue a máquina ao substituir a bobina.
- Para evitar possíveis ferimentos, tenha cuidado ao deitar ou erguer o cabeçote da máquina.
- Para evitar algum tipo de acidente em função de uma partida abrupta da máquina, desligue-a sempre que for deitá-la ou remova a tampa da correia e a correia.
- Se a sua máquina é equipada com um servo-motor, ela não produz ruído enquanto não está sendo acionada. Para evitar um possível acidente em função de uma partida inesperada, assegure-se que a máquina seja desligada.
- Para evitar risco de choque elétrico, nunca opere a máquina sem o aterramento adequado.
- Para minimizar o risco de acidentes ou danos nos componentes elétricos causados por uma descarga elétrica, desligue a máquina antes de (des)conectá-la da tomada.
- Limpe a máquina periodicamente.

2. Descrição do Produto e Especificações da Máquina

2.1. Descrição do Produto

Máquina de Costura ziguezague



2.2. Especificações da Máquina

Tabela 1 – Especificação da Máquina

	Modelo Singer		
	20U-109 / 109C	20U-112 / 112C	20U-309
Aplicação	Leve a média		
Tipo do ponto	Ziguezague de dois passos (e costura reta)		Ziguezague de três passos
Velocidade máxima	2,500 ppm	2,000 ppm	2,500 ppm
Largura máxima do ponto	9.0 mm	12.0 mm	9.0 mm
Comprimento máximo do ponto	5.0 mm		
Curso da barra da agulha	34.8 mm		
Curso de elevação da barra de pressão (manual)	6.35 mm		
Curso de elevação da barra de pressão (joelheira)	9.0 mm		
Tipo da agulha	Cat. 1910-05 (135x9)		
Tamanho da agulha	Veja Seção 3.5 "Agulha e Linha"		
Diâmetro do volante da máquina	Diâmetro efetivo de 74.0 mm para correia tipo V		
Óleo	Óleo Singer		
Área de trabalho (larg. x prof.)	211.0 x 130.0 mm		
Dimensões da base da máquina	399.0 mm x 178.0 mm		
Peso líquido (só cabeçote)	21.0 kg		
Peso bruto (com acessórios)	25.0 kg		
Nível de ruído	Menor que 76 dBA a 1,600 ppm		

2.3. Especificações do Motor, Polia do Motor e Correia

- Motor de fricção ½ HP (400W) 4 pólos (baixa velocidade)
- Correia tipo M

Tabela 2 – Velocidade da Máquina vs. Diâmetro da Polia do Motor

Velocidade da máquina [ppm]			Diâmetro da Polia do Motor [mm]	
20U-109 / 109C	20U-112 / 112C	20U-309	50 Hz	60 Hz
2,500	-	2,500	130	105
2,000	2,000	2,000	105	85
1,800	1,800	1,800	90	75
1,500	1,500	1,500	80	65

2.4. Relação entre a Largura do Ziguezague e a Velocidade Máxima de Trabalho

Tabela 3 – Relação entre a Largura do Ziguezague e a Velocidade Máxima de Trabalho

Modelo da Máquina	20U-109 / 109C / 309		20U-112 / 112C	
Largura do ziguezague	0 ~ 5.0 mm	5.0 ~ 9.0 mm	0 ~ 5.0 mm	5.0 ~ 12.0 mm
Velocidade máxima	2,500 ppm	2,000 ppm	2,000 ppm	1,800 ppm

3. Instalação e Instruções de Ajuste

3.1. Diagrama de Corte do Tampo da Mesa

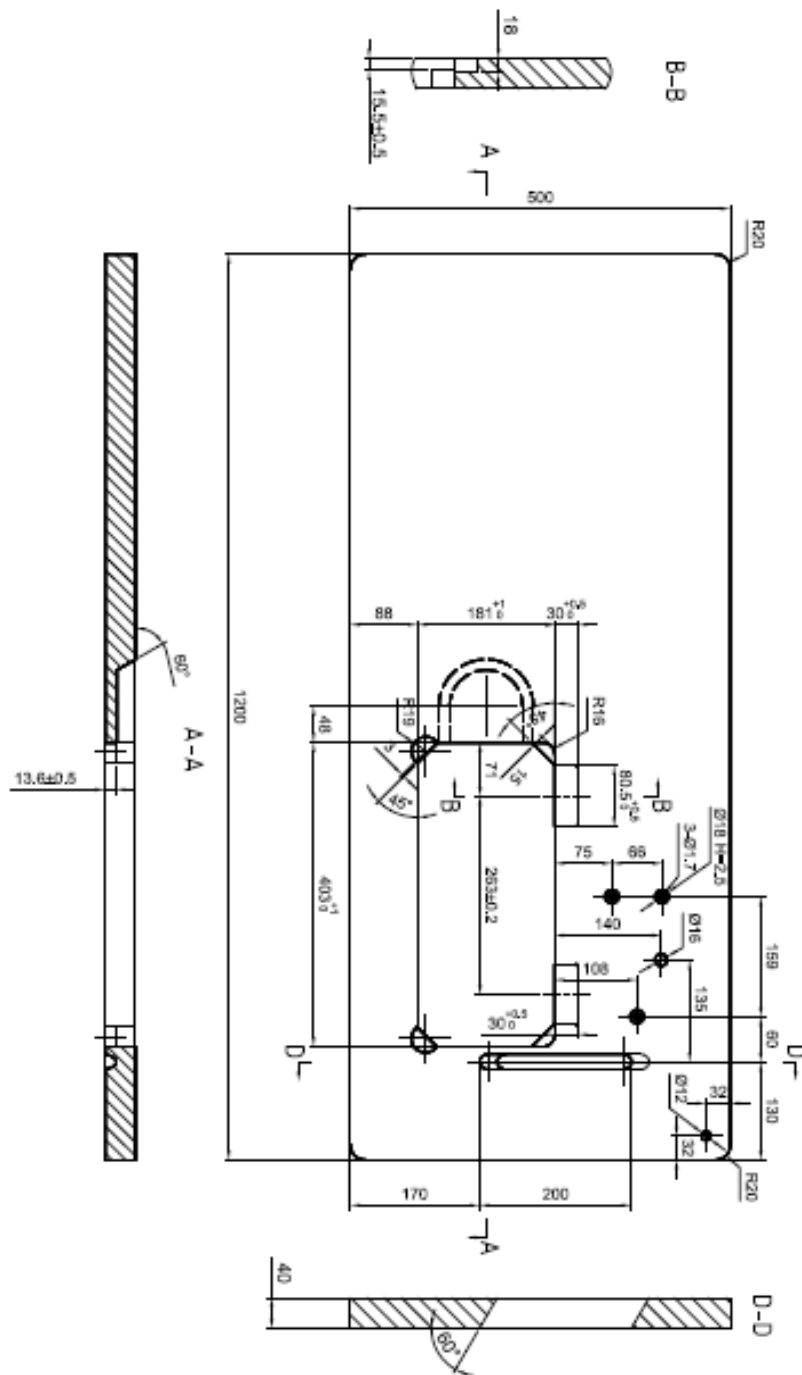


Figura 1

3.2. Instalação do Reservatório de Óleo

O carter do óleo deve ser afixado junto ao rasgo do tampo da mesa utilizando quatro pregos (Figura 2).

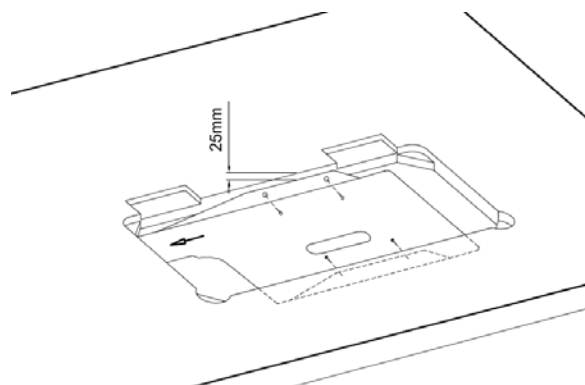


Figura 2

Dois amortecedores de borracha e duas cantoneiras de borracha para apoiar o cabeçote devem ser afixados adequadamente utilizando-se pregos e os outros dois amortecedores do lado da dobradiça devem ser encaixados no rasgo também se utilizando pregos (Figura 3).

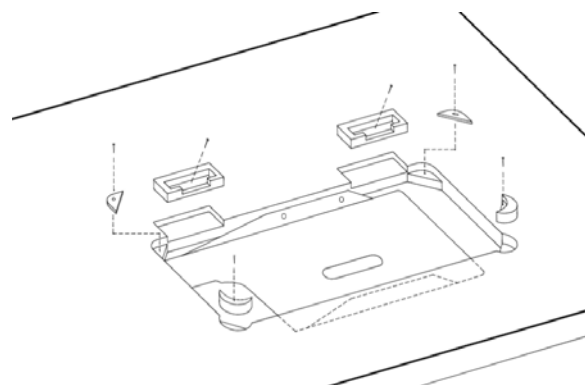


Figura 3

As duas dobradiças se encaixam nos furos da base da máquina e então o cabeçote é encaixado na base de borracha da dobradiça, antes da máquina ser encaixada nos amortecedores de borracha instalados nos cantos do encaixe do cabeçote (Figuras 3 e 4).

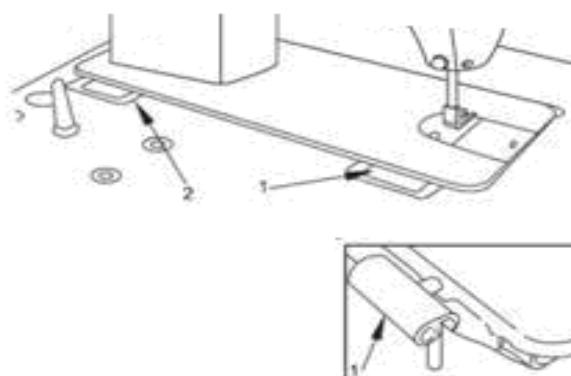


Figura 4

3.3. Instalação do Protetor de Correia

Face superior da bancada

Instale e alinhe o protetor da correia, não deixando quaisquer interferências do protetor com o volante da máquina ou com a correia (Figura 5).

Face inferior da bancada

Tanto a polia do motor como a correia devem funcionar livres de quaisquer interferências.

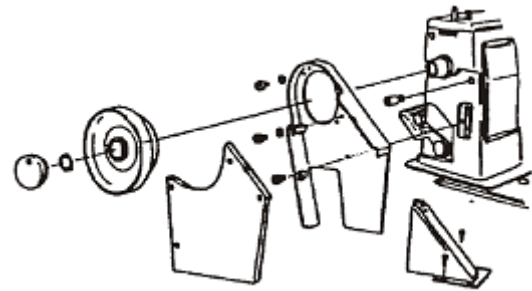


Figura 5

Cuidado:

- Desligue a máquina.
- Manuseie a máquina usando as duas mãos.
- Cuidado para não prender os dedos entre a base da máquina e a bancada.
- Para sua segurança, não dê a partida na máquina, sem instalar antes o protetor de correia.

3.4. Lubrificação

Lubrifique a lançadeira e as peças por debaixo da chapa da agulha.

Gire o volante da máquina em sua direção até ter acesso ao furo existente no corpo da lançadeira (ver Figura 6) e em seguida aplique uma ou duas gotas de óleo.

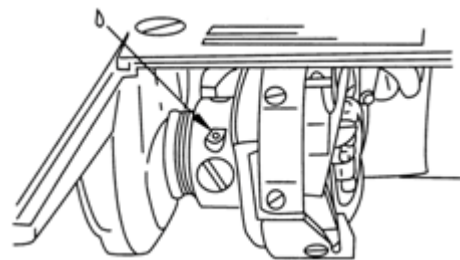


Figura 6

Retire a tampa frontal e superior.

Em seguida, limpe e lubrifique os locais indicados na Figura 7.

Aplique óleo nos pontos (feltros) mostrados na Figura 7.

Engraxe os dentes das engrenagens identificadas na Figura 3 com a palavra "Graxa".

Aplique também uma gota de óleo nos locais identificados com uma gota 'A'.

Mantenha sempre a bandeja de óleo 'A', saturada com óleo.

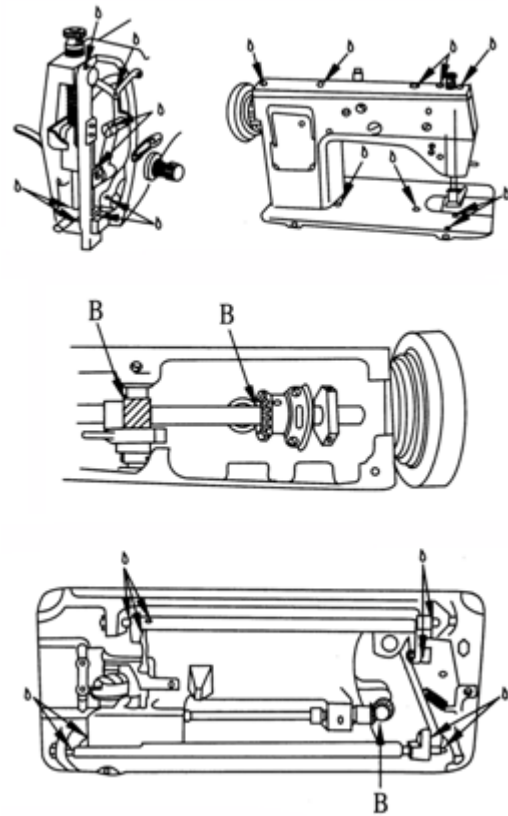


Figura 7

Cuidado:

- Desligue a máquina.
- Manuseie a máquina usando as duas mãos.
- Cuidado para não prender os dedos entre a base da máquina e a bancada.
- Para sua segurança, não dê a partida na máquina, sem instalar antes o protetor de correia.

Importante:

Quando a máquina for ligada pela primeira vez ou após um tempo parada, faça-a funcionar entre 1.000 e 1.500 ppm por aproximadamente 10 minutos para estabilizar o sistema de lubrificação.

3.5. Agulha e Linha

A escolha da agulha apropriada, depende não só do modelo da máquina, mas também do tecido e linha que forem ser usados. Para uma escolha mais acertada da agulha e linha para os modelos de máquinas, tenha como referência a tabela abaixo:

Modelo	20U-109 / 109C / 112 / 112C / 309		
Aplicação	Tecidos leves	Tecidos meio-pesados	Tecidos de Médio para pesados
Espessura da linha sintética*	120	60	30
Bitola da agulha (1/100 mm)	10 (60)	12 ~ 16 (80 ~ 100)	18 ~ 19 (110 ~ 120)
Tipo da agulha	1910-05 (135x9)		

* ou espessura equivalente no caso de outros tipos de linha

Cuidado:

- Desligue a máquina antes de manusear a agulha.

3.6. Colocação da Agulha

Gire o volante da máquina em sua direção, para levar a barra da agulha até o seu ponto mais alto.

Solte o parafuso '1' mostrado na Figura 8. Enfie a agulha o máximo que puder na barra de agulha.

Assegure-se de que a ranhura mais comprida existente na agulha, fique voltada para frente. Aperte bem o parafuso '1'.

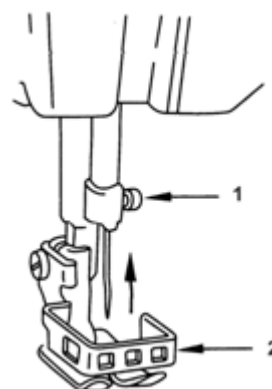


Figura 8

Cuidado:

- Desligue a máquina antes de manusear a agulha.
- Não opere a máquina sem o protetor de dedos '2' (Figura 8).

3.7. Remoção da Caixa de Bobina

Abra a tampa corrediça.

Levante o fecho '1' (ver Figura 9).

Puxe para fora a caixa da bobina '2' (ver Figura 9).

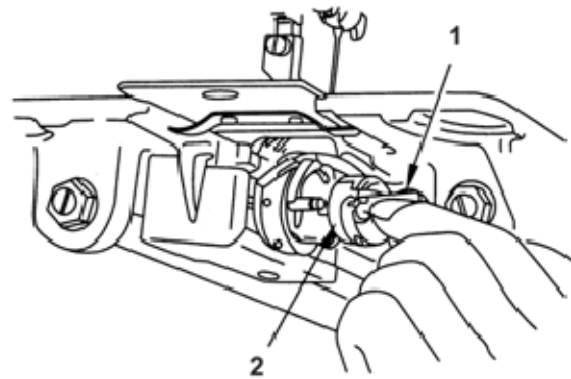


Figura 9

Cuidado:

- Desligue a máquina antes de manusear a agulha.
- Não opere a máquina com a chapa da agulha aberta (Figura 9)

3.8. Enchimento da Bobina

Para parar o movimento da agulha, solte a trava '1' do volante, Figura 10. Segure o volante com a mão esquerda e com a mão direita gire a trava '1' em direção a você.



Figura 10

Introduza a bobina no eixo '3', Figura 11 do enchedor da bobina, o máximo possível. Obtém-se um enchimento mais denso ou menos denso de linha na bobina, girando-se o botão da pré-tensão conforme mostram as setas com os sinais + e - na Figura 11.

Empurre o gatilho '2' na direção da seta A, Figura 7 e em seguida faça a máquina funcionar.

O eixo '3' do enchedor vai girar na direção indicada pela seta 'B', Figura 7.

Para ajustar a quantidade de linha da bobina, solte o parafuso '4' existente no gatilho '2' e leve este gatilho para trás ou para frente, de acordo com o desejado.

Para obter mais linha na bobina, desloque o gatilho '2' para trás e para obter menos linha, desloque-o para frente. Reaperte o parafuso '4'.

Caso o enchimento se apresente irregular (cônico) solte o parafuso '5' e desloque a pré-tensão '1' para cima ou para baixo. Reaperte o parafuso '5'.

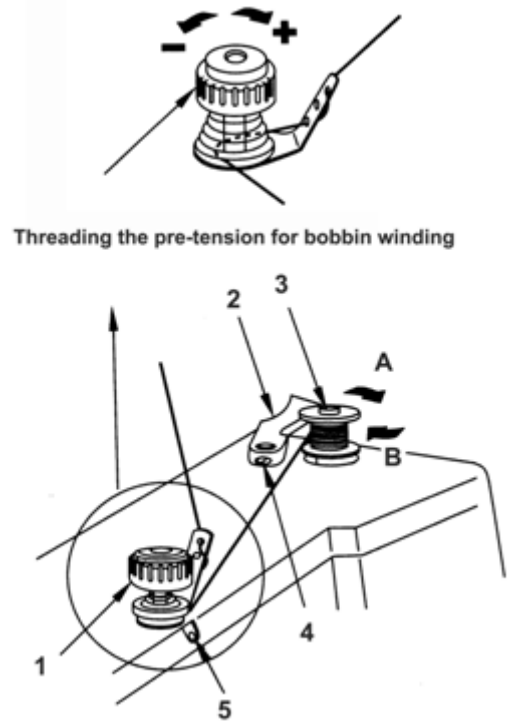


Figura 11

Cuidado:

- Não guie ou segure a linha durante o enchimento da bobina.

3.9. Passagem de Linha na Caixa da Bobina

Segure a bobina para que a linha se desenrole na direção indicada conforme mostrado na Figura 12 e coloque-a na caixa da bobina.

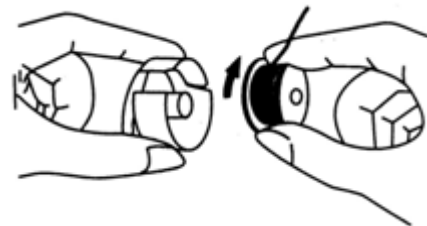


Figura 12

Enfie a linha no encaixe '1' e arraste-a por baixo da mola '2' (veja Figura 13)



Figura 13

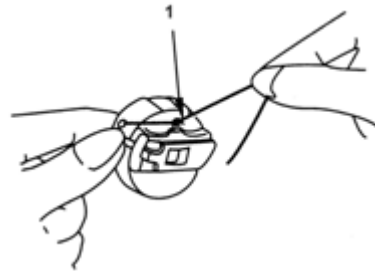


Figura 14

Leve a linha para fora do rasgo '2' existente na ponta da mola '1' (Figura 14) e passe-a através do guia linha '1' (Figura 15) existente na caixa da bobina.

Deixe uns 10 cm de linha fora da bobina.

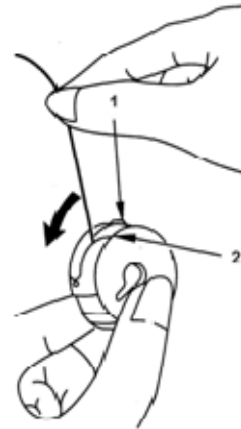


Figura 15

Nota:

- Em costura reta, pode-se obter um melhor resultado não passando a linha pelo guia linha '1' da caixa da bobina (Figura 11).

3.10. Substituição da Caixa da Bobina

Segure a caixa da bobina pelo fecho '1' e introduza-a no eixo '2' de tal forma que o dedo posicionador '3' encaixe corretamente no rasgo '4' da lançadeira.

Solte o fecho e empurre a caixa da bobina para dentro. Feche a chapa corrediça.

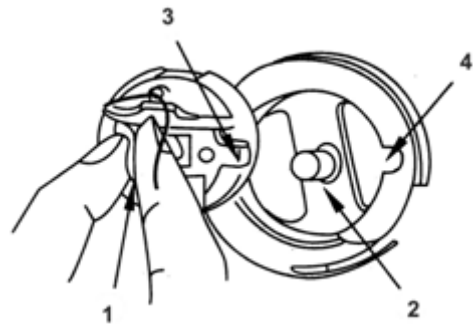


Figura 17

Cuidado:

- Desligue a máquina.
- Não funcione a máquina com a chapa corrediça aberta. Perigo de ferimentos.

3.1.1. Passagem da Linha da Agulha

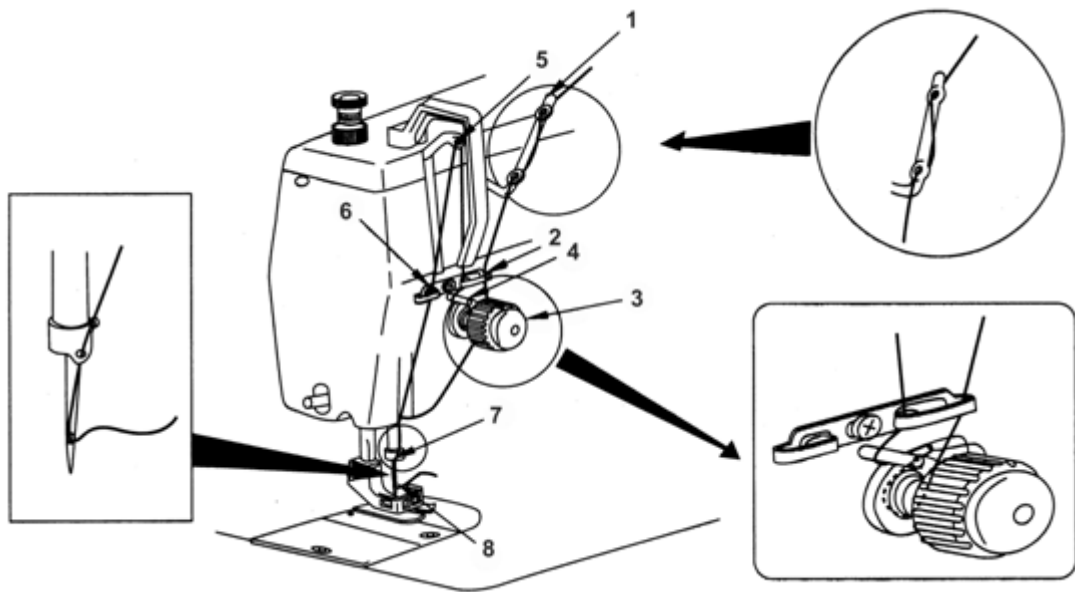


Figura 17

Pegue a linha do porta cones e passe por todas as passagens de linha:conforme ilustrado na Figura 17.

Passe a linha na agulha da frente para trás como mostrado na Figura 16.

Puxe uns 10 cm de linha para trás da agulha.

Cuidado:

- Desligue a máquina.
- Não funcionar a máquina sem o protetor da alavanca do estica fio.
- Não funcione a máquina sem o protetor de dedo.

3.12. Regulagem do Comprimento do Ponto

Regulando o comprimento do ponto:

Para regular o comprimento do ponto, gire o seletor '1' da Figura 18 para a direita ou para esquerda.

'+' para aumentar o comprimento do ponto.

'-' para diminuir o comprimento do ponto.

Mudando a direção de alimentação:

Para arrematar pressione a alavanca '2' da Figura 18 para baixo.

Para regular o comprimento do arremate, gire o parafuso recartilhado '3' para a esquerda ou para direita.

'+' para aumentar o comprimento do arremate.

'-' para diminuir o comprimento do arremate.

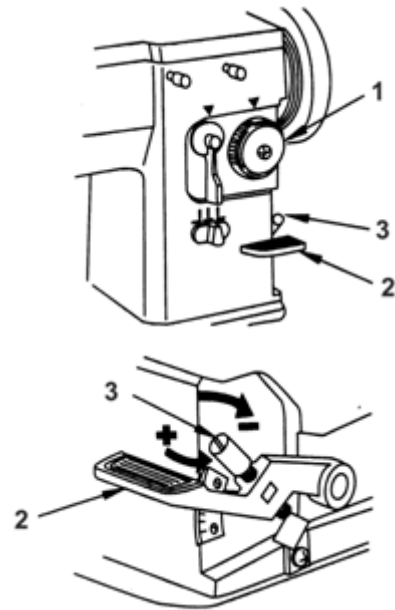


Figura 18

3.13. Regulagem da Pressão do Pé Calcador

Para regular a pressão do pé calcador, gire o parafuso recartilhado '1' da Figura 19, para a direita ou para a esquerda.

'+' mais pressão

'-' menos pressão

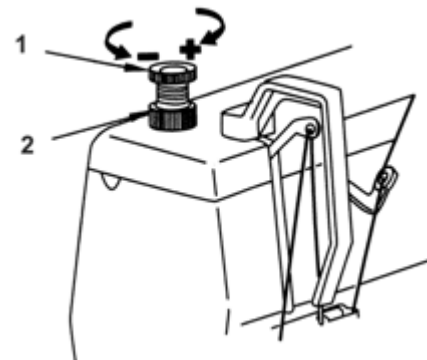


Figura 19

3.14. Ajuste da Tensão da Linha da Agulha

A regulagem da tensão da linha da agulha é feita através do seletor '1' Figura 19.

'+' mais tensão

'-' menos tensão

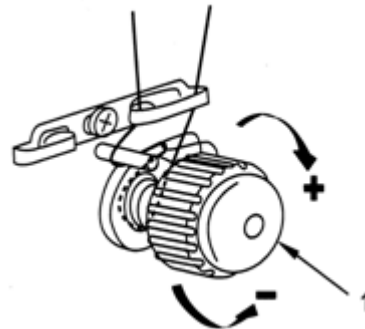


Figura 20

3.15. Regulagem da Mola Tensora da Linha

A tensão e o curso dessa mola, podem necessitar de diferentes ajustes dependendo da linha e do tecido que estiver sendo costurado.

Introduzindo-se uma chave de fenda no rasgo do pino '1' Figura 21, pode-se ajustar a tensão dessa mola, girando o pino '1', como segue:

'+' mais tensão

'-' menos tensão

Para ajustar o curso dessa mesma mola, solte o parafuso '2' da Figura 21 e regule a altura da mesma, girando o conjunto '3' para a esquerda ou para a direita. Reaperte o parafuso '2'.

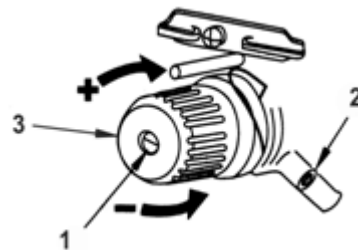


Figura 21

3.16. Ajuste da Tensão da Mola da Caixa da Bobina

A regulagem da tensão dessa mola, é feita através do parafuso '1' da Figura 22.

'+' mais tensão

'-' menos tensão



Figura 22

3.17. Seletor de Posição da Barra da Agulha

Esse seletor, possibilita o deslocamento da barra da agulha para a esquerda, direita ou centro, e com isso realizar tanto costuras retas ou ziguezague nestas posições.

Para deslocar o seletor de uma posição para outra, empurre-o para dentro e leve-o na posição desejada.

Não desloque esse seletor se a agulha estiver dentro do tecido.

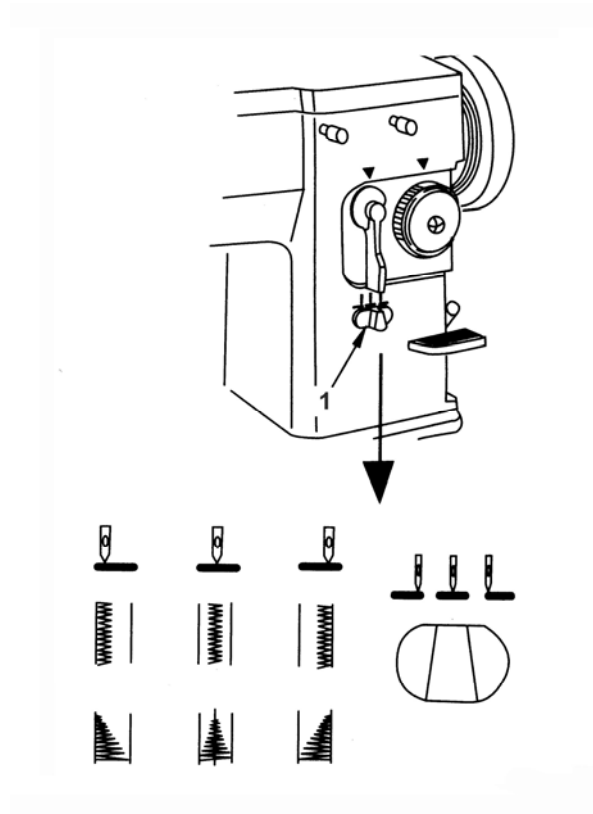


Figura 23

Cuidado:

- Desligue a máquina.

3.18. Regulagem de Largura do Ponto

A largura da costura ziguezague, é controlada através da alavanca '1' da Figura 23.

Largura máxima do ponto:

20U-109 / 109C / 309: 9.0 mm

20U-112 / 112C: 12.0 mm

Não faça mudanças na posição da agulha enquanto a agulha estiver dentro do tecido.

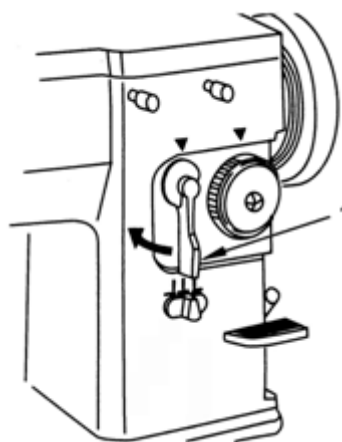


Figura 24

3.19. Controle da Largura da Costura Ziguezague

Para obter os pontos ziguezague desde uma largura mínima até a máxima, primeiro solte o pino recartilhado '2' da Figura 25, permitindo assim que a alavanca '3' retorne para a sua posição zero (ver A na Figura 24) e em seguida, reaperte o pino recartilhado '2'.

Depois solte o pino recartilhado '1'. Gire então a alavanca '3' no sentido horário o máximo que puder e enquanto segurar essa alavanca '3' nessa posição (ver B na Figura 25), e em seguida, reaperte o pino recartilhado '1'.

A partir disso, você poderá regular a alavanca '3' desde zero até o máximo.

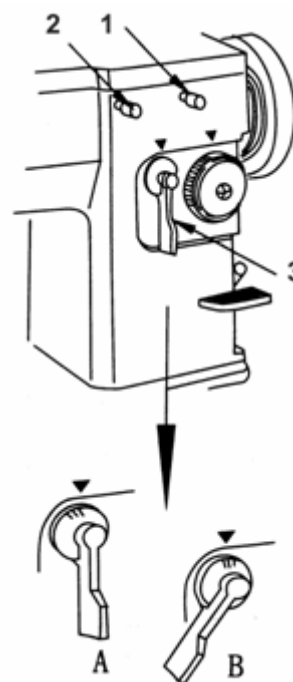


Figura 25

3.20. Trava do Suporte da Barra da Agulha

Em costura reta, pode-se obter melhor resultado travando-se o suporte da barra da agulha (ver Figura 26).

'A' suporte travado

'B' suporte livre

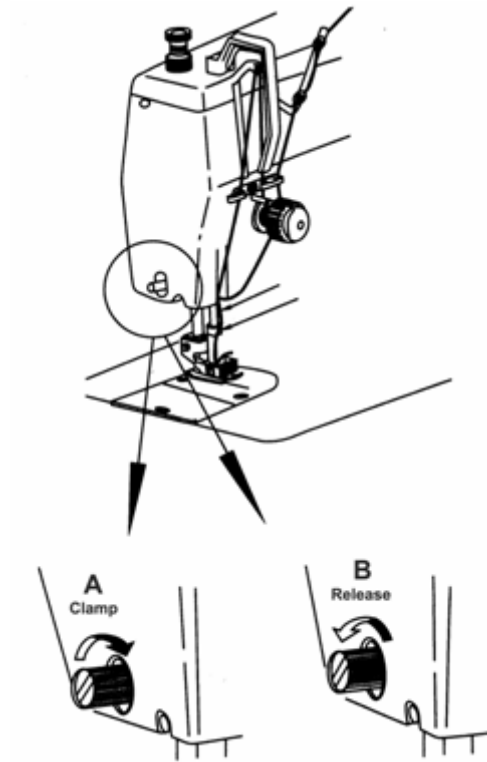


Figura 26

Cuidado:

- Desligue a máquina.

3.2.1. Peças para Costura Reta e Ziguezague

O pé calcador de uso geral '1', a chapa da agulha '2' e o dente impelente '3' mostrados na Figura 27, são usados para costura reta e ziguezague.

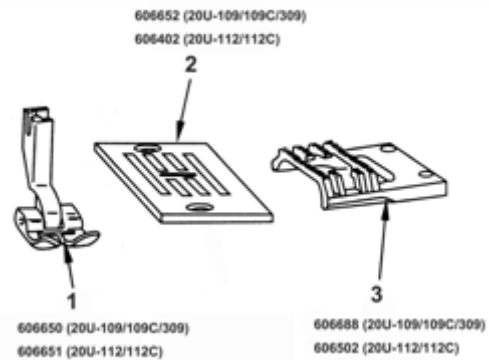


Figura 27

O pé calcador para costura reta '1', a chapa da agulha '2' e o dente impelente '3' mostrados na Figura 28, são usados exclusivamente para costura reta.

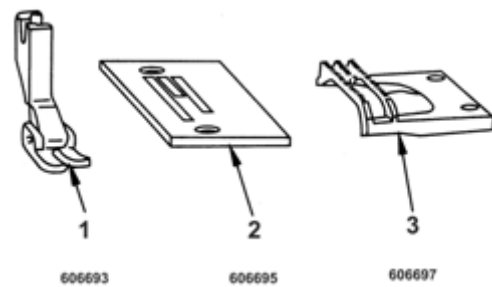


Figura 28

Abra a tampa corrediça e retire a chapa da agulha usando a chave de fenda '3' (vide Figura 29), que é fornecida com a máquina.

Com uma chave de fenda retire a tampa da base '1' e o dente impelente '4' da Figura 29.

Para recolocar o dente impelente, prenda-o temporariamente. Coloque a chapa da agulha e só fixe definitivamente o dente impelente, quando os dentes não tocarem lateralmente nos rasgos da chapa da agulha.

Coloque a tampa da base e pressione-a firme no seu alojamento.

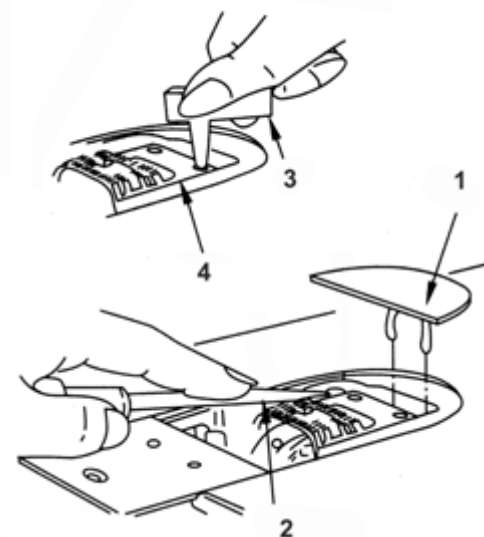


Figura 29

Cuidado:

- Desligue a máquina.

3.22. Utilização do Prendedor para Carretel

Quando colocar o carretel de linha em lugar de um porta cones, use o prendedor para carretel '1' fornecido com a máquina.

Esse prendedor deve ser encaixado no carretel, como mostrado na Figura 31, já que as garras existentes nele poderão ser quebradas.

Ajuste a altura de descanso '4' de forma que fique uma folga de aproximadamente 2 mm entre a ponta do pino '5' e a face inferior da flange desse prendedor, como mostrado na Figura 31.

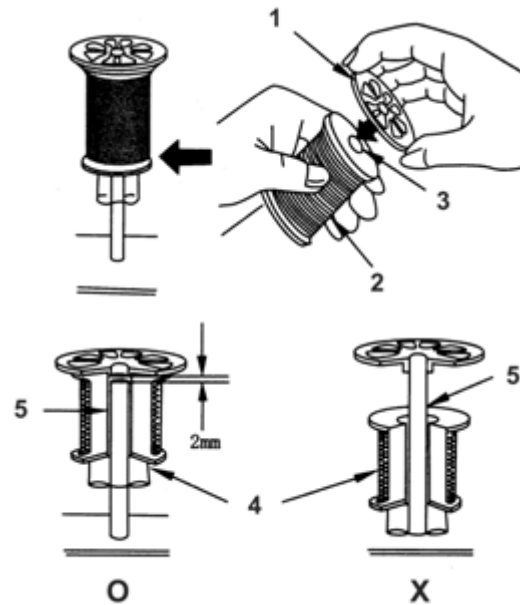


Figura 31

3.23. Utilização da Rede Restritora de Fluxo de Linha do Cone

Quando se usam linhas sintéticas, a linha do cone tende a se desenrolar além do necessário. Para eliminar esse problema, enfie a rede '2' no cone de linha, como mostrado na Figura 32.

Essa rede é fornecida com a máquina.

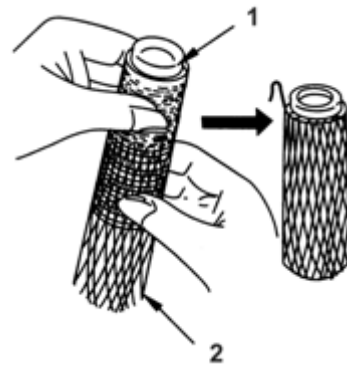


Figura 32

3.24. Instalação da Joelheira

Montagem da joelheira

Fixe o suporte '1' da joelheira, na parte inferior da bancada '2'. Esse suporte, deve ser localizado a 145 mm da lateral da abertura existente na bancada como mostrado na Figura 33.

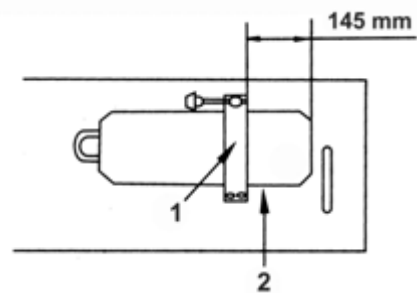


Figura 33

Como levantar ou abaixar o pé calcador através da joelheira

O suporte das alavancas '1' e '2' mostrado na Figura 34, precisa ser fixado na parte inferior da base da máquina.

A alavanca '1', é usada para levantar e abaixar o pé calcador enquanto que a alavanca '2', é usada para controlar a largura do ponto (ver Figura 34).

Para preparar a joelheira, de maneira que se possa levantar o pé calcador através dela, proceda como se segue: (ver Figura 34).

Segure o braço '3' e solte o parafuso '4'.

Desloque o braço '3', localizando-o por debaixo da alavanca '1' e em seguida, reaperte bem o parafuso '4'.

Solte a contra porca do parafuso '7' e depois, solte esse parafuso.

Localize a parte dobrada do braço '3', de modo que essa dobra fique quase na horizontal, quando a sapata '5' for totalmente empurrada na direção da seta 'A'.

Com o braço '3' localizando nessa posição, solte o parafuso '8' e desloque esse braço para cima ou para baixo, até conseguir uma distância de 64 mm entre a dobra do braço e o suporte '9'.

Ver na Figura 34 o item '10' que identifica essa distância.

Levante a alavanca '11', para levar o pé calcador '12' para cima.

Solte a contra-porca do parafuso '14' e em seguida, regule esse parafuso de tal forma que a sapata '5' possa desarmar a alavanca '11', quando o pé calcador for levantado um pouco além da sua posição total para cima.

Observar que o vão livre entre a face inferior do pé calcador '12' e a face superior da chapa da agulha '13', deve ser de aproximadamente 9 mm. Reaperte bem a contra porca '14'.

Pode-se então agora, erguer ou abaixar o pé calcador, empurrando-se a sapata '5' na direção da seta 'B'

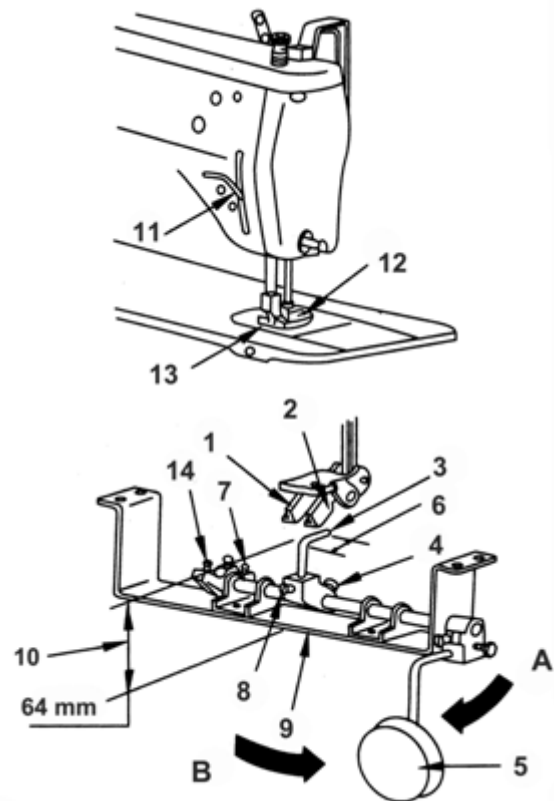


Figura 34

Cuidado:

- Desligue a máquina.
- Manuseie a máquina, usando as duas mãos.
- Cuidado para não prender os dedos entre a base da máquina e a máquina.

Como controlar a largura do ponto através da joelheira:

O suporte das alavancas '1' e '2' mostradas na Figura 35, precisa ser fixado na parte inferior da base da máquina.

A alavanca '1', é usada para levantar e abaixar o pé calcador enquanto que a alavanca '2', é usada para controlar a largura do ponto (ver Figura 35).

Para preparar a joelheira, de maneira que se possa controlar a largura do ponto através dela, proceda como segue: (ver Figura 35).

Segure o braço '3' e solte o parafuso '4'.

Desloque o braço '3', localizando-o por debaixo da alavanca '2' e em seguida, reaperte bem o parafuso '4'.

Solte a contra porca do parafuso '7' e depois, solte esse parafuso.

Localize a parte dobrada do braço '3' de modo que essa dobra fique quase na horizontal, quando a sapata '5' for totalmente empurrada na direção da seta 'A'.

Depois disso, reaperte bem a contra porca.

Com o braço '3' localizado nessa posição, solte o parafuso '8' e desloque esse braço para cima ou para baixo, até conseguir uma distância de 67 mm entre a dobra do braço e suporte '9'.

Ver na Figura 35 o item '10' que identifica essa distância.

Solte os parafusos recartilhados '11' e '12', para que a alavanca reguladora da largura do ponto '13', possa ser deslocada desde zero até a largura máxima, (20U-109 / 109C / 308: 9 mm ou 20U-112 / 112C: 12 mm).

Solte então a contra-porca do parafuso '14' e em seguida, regule esse parafuso de tal forma que quando a sapata '5' for empurrada na direção da seta 'B', ela possibilite levar a alavanca '13' reguladora da largura do ponto, até a posição de máxima largura.

Reaperte bem a contra porca '14'.

Observar que a largura do ponto será maior, toda vez que a sapatilha '5' for empurrada na direção da seta 'B' e que essa largura se tornará menor na medida em que a sapata for sendo gradativamente liberada.

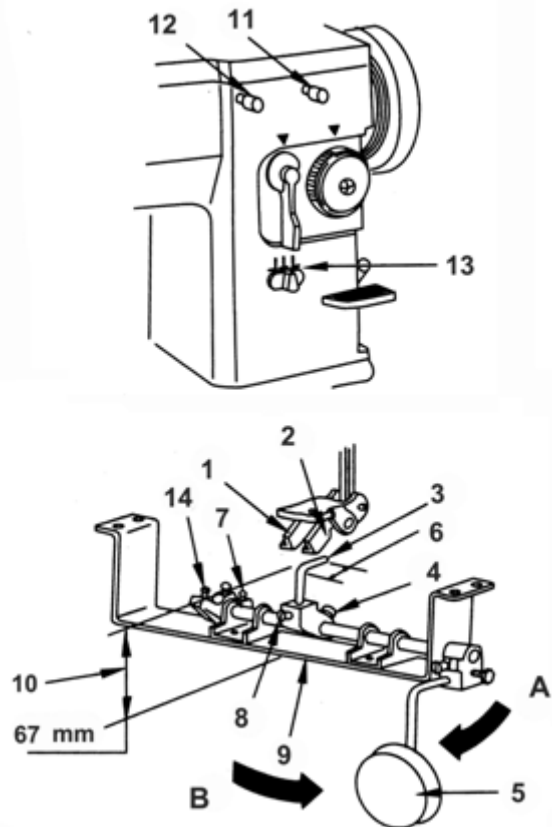


Figura 35

Cuidado:

- Desligue a máquina.
- Manuseie a máquina, usando as duas mãos.
- Cuidado para não prender os dedos entre a base da máquina e a máquina.

3.25. Peças para Fazer Caseado

Pé para casear '1', chapa da agulha de uso geral '2' e dente impelente '3', conforme mostrados na Figura 36, são utilizados para casear.

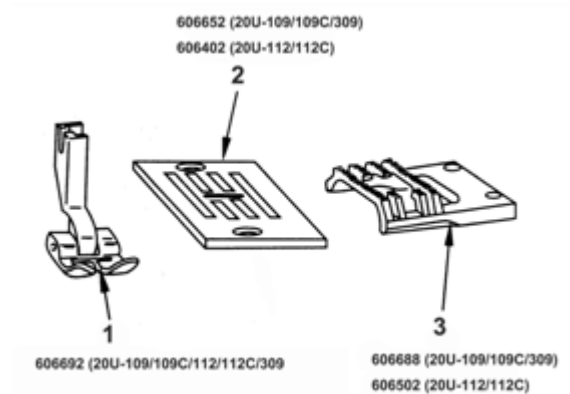


Figura 36

3.26. Peças para Fazer Bainha

Pé embainhador '1', chapa da agulha para costura reta '2' e dente impelente '3', conforme mostrados na Figura 37, são utilizados para fazer bainha.

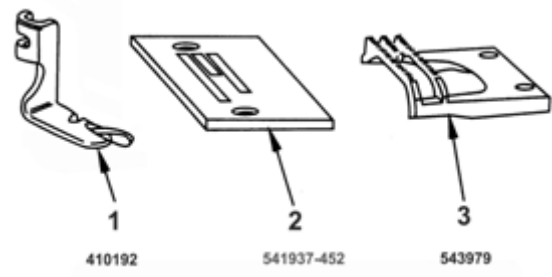


Figura 37

3.27. Peças para Pregar Zíper ou Cordão (Vivo)

Pé para zíper '1', chapa da agulha de uso geral '2' ou chapa da agulha para costura reta '3', dente impelente de uso geral '4' ou dente impelente para costura reta '5' conforme mostrados na Figura 38, são utilizados para fazer pregar zíper ou cordão (vivo).

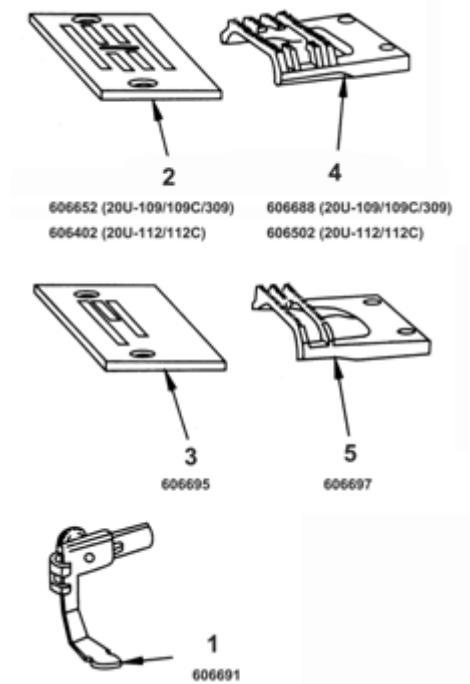


Figura 38

Cuidado:

- Desligue a máquina.

4. Manutenção

4.1. Limpeza do Cabeçote

Limpe o cabeçote periodicamente com um pano macio e seco para retirar o excesso de poeira do cabeçote. Não utilize nenhum tipo de solvente para limpar a superfície.

4.2. Lubrificação

Se a máquina estiver ociosa por um longo período, lubrifique a máquina conforme instruído no tópico 3.4.

4.3. Inspeção de Segurança

Verifique periodicamente se todos os dispositivos de segurança estão devidamente instalados e ajustados.

Verifique se todos os parafusos de fixação e suporte do cabeçote estão devidamente apertados.

Verifique se a correia não está excessivamente desgastada e se está com a tensão adequada.

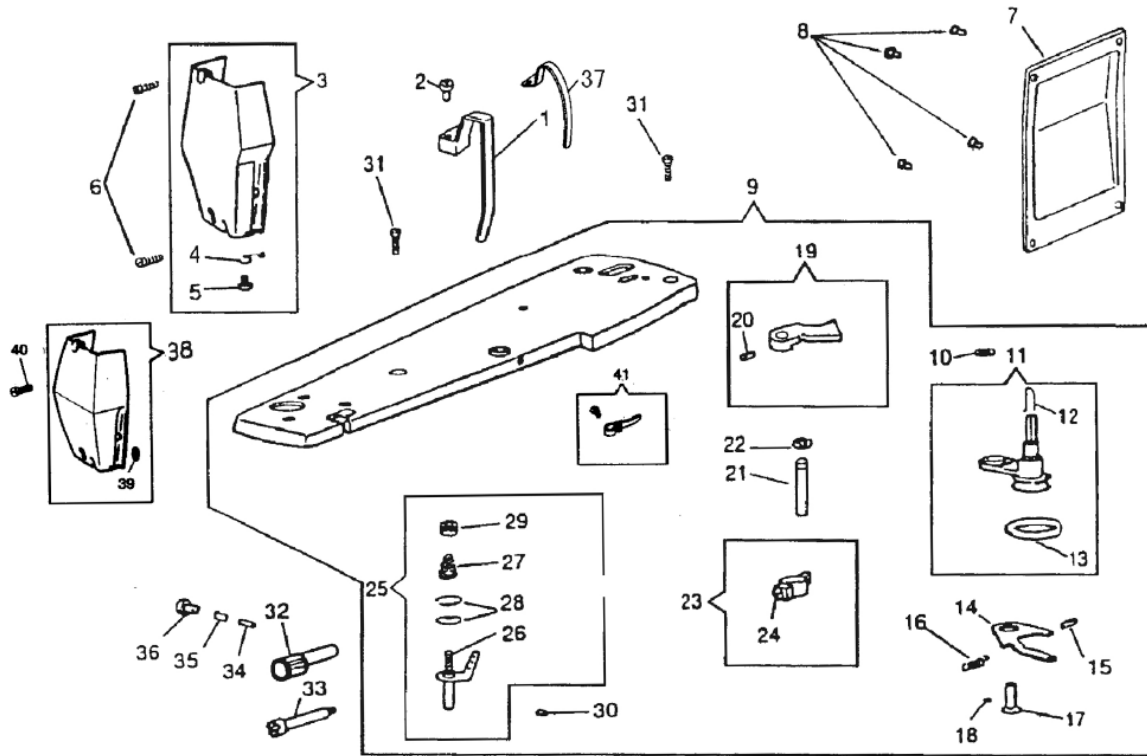
Verifique se não há sobreaquecimento do motor e se o cabo e o conector de força não estão danificados

5. Resolução de Problemas

Problema	Causas Possíveis	Soluções Possíveis
Quebra da linha da agulha	1. A linha foi passada corretamente através da máquina?	1. Corrija a passagem da linha.
	2. As áreas de passagem da linha tais como, guia linha ou discos de tensão, estão limpas?	2. Retire também os fiapos e quaisquer resíduos da caixa da bobina e da lançadeira.
	3. A tensão da linha que vai para a agulha, está muito alta?	3. Ajuste a tensão.
	4. A agulha está torta ou com a ponta rombuda?	4. Troque a agulha.
	5. A agulha foi montada corretamente?	5. Monte corretamente a agulha.
	6. A bitola da agulha é a apropriada para a linha e o tecido que estão sendo usados?	6. Escolha a linha e a bitola da agulha corretamente.
	7. A linha está com fiapos ou nós?	7. Retire os fiapos ou nós da linha.
Quebra da linha da bobina	8. A bobina foi enchida corretamente?	8. Confira e corrija se necessário.
	9. A linha está emaranhada ou presa?	9. Desfaça um possível emaranhamento da linha na caixa da bobina ou na lançadeira.
	10. As tensões das linhas estão corretas?	10. Regule corretamente a tensão da linha que vai para a agulha e da linha da caixa da bobina.
	11. A bobina está livre?	11. Verifique se a bobina foi cheia corretamente.
Falha de ponto	12. A agulha foi montada corretamente?	12. Verifique e corrija se necessário.
	13. A agulha está torta ou com a ponta rombuda?	13. Troque a agulha.
	14. A bitola da agulha e a linha, são apropriadas para o tecido?	14. Escolha uma agulha e linha que sejam apropriadas.
	15. A linha foi enfiada corretamente através da máquina?	15. Corrija o enfiamento da linha.
Quebra da agulha	16. A agulha foi montada corretamente?	16. Verifique e corrija se necessário.
	17. A agulha está torta?	17. Troque a agulha.
	18. A bitola da agulha é a apropriada para o tecido?	18. Escolha a bitola que seja correta.
	19. O parafuso que prende a agulha, está solto?	19. Aperte firmemente o parafuso.
	20. O tecido está sendo puxado durante a costura?	20. Guie o tecido com as mãos mas não o puxe durante a costura
Tecido não avança	21. O dial regulador do comprimento do ponto, está corretamente regulado?	21. Regule o dial para obter um ponto com comprimento maior.
	22. A pressão do pé calcador está apropriadamente regulada?	22. Verifique e corrija a pressão se necessário.
Tecido enrugado	23. A linha foi enfiada corretamente?	23. Verifique e corrija se necessário.
	24. A ponta da agulha está rombuda?	24. Troque a agulha.
	25. A tensão da linha que vai para a agulha, está muito elevada?	25. Verifique e reajuste se necessário.
Barulho cíclico	26. Existem fiapos ou resíduos no dente impelente?	26. Limpe o dente impelente e a área por debaixo da chapa da agulha.
	27. Existem fiapos ou resíduos na lançadeira?	27. Limpe a lançadeira.
Máquina não parte	28. Os plugues de força estão apropriadamente conectados?	28. Verifique se os plugues estão conectados.
	29. A chave que liga a máquina foi acionada?	29. Verifique se a chave liga-desliga está ligada.

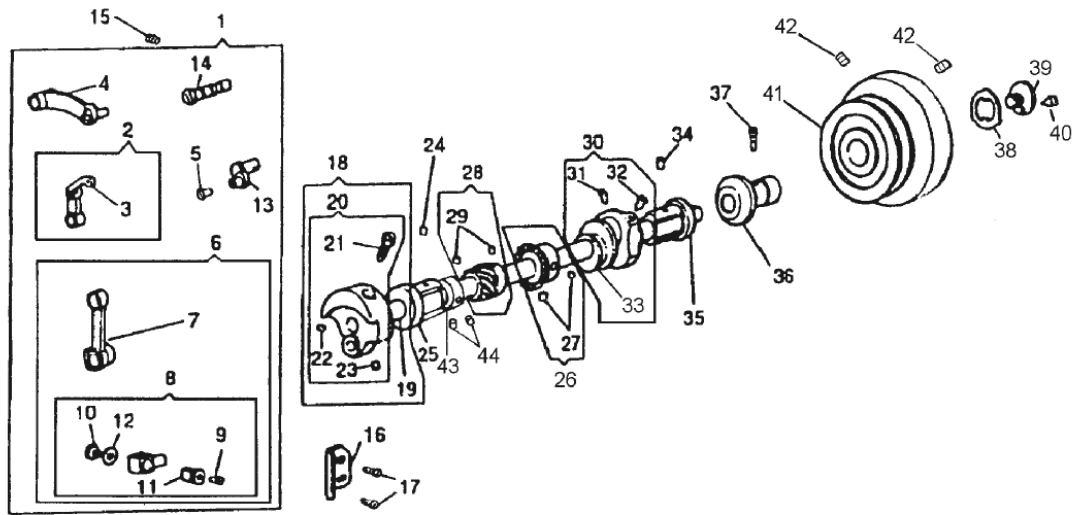
6. Lista de Peças

6.1. Tampa Frontal, Tampa Superior e Tampa Traseira



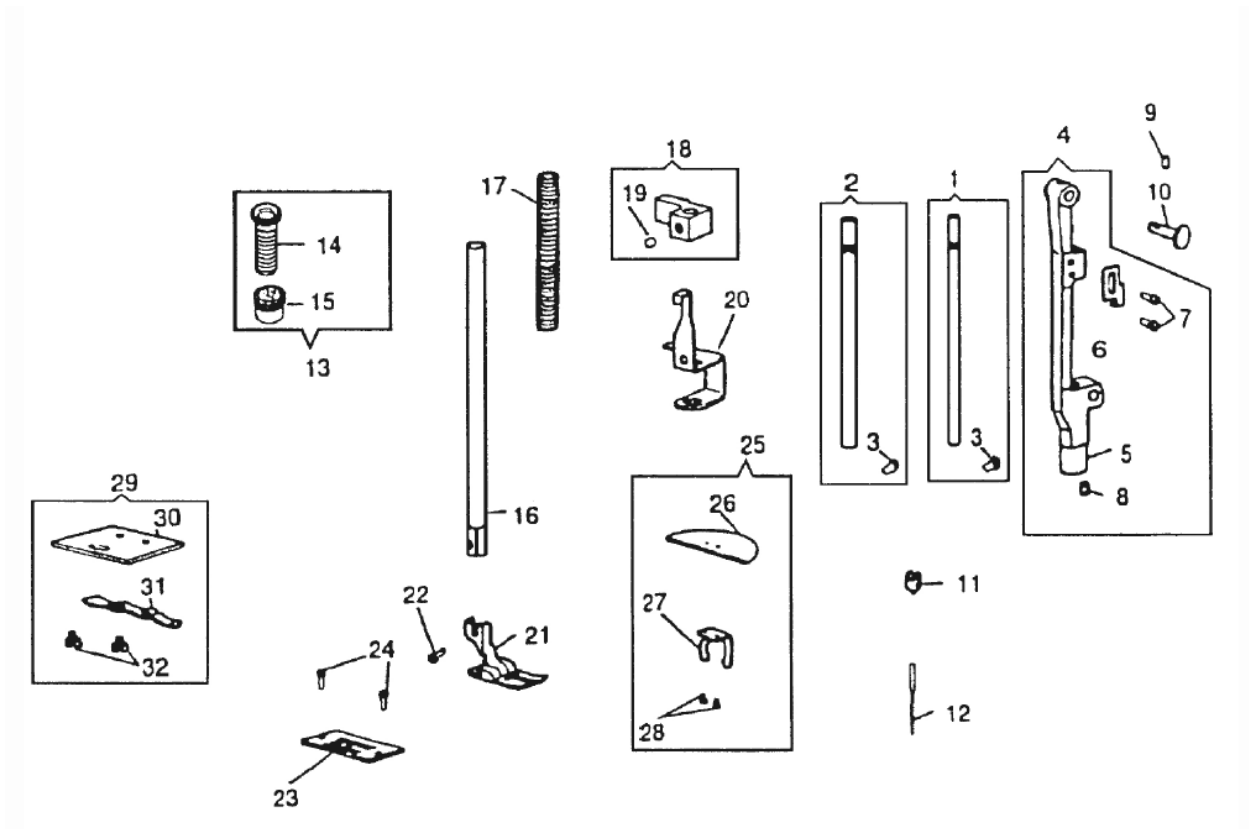
No.	Peça No.	Descrição	Quantidade				
			109	109C	112	112C	309
1	554113-383	Protetor da alavanca do estica-fio	1	1	1	1	-
2	606407	Parafuso do protetor	1	1	1	1	1
3	606395	Tampa frontal completa	1	1	1	1	-
4	606632	Guia-linha	1	1	1	1	-
5	606633	Parafuso do guia-linha	1	1	1	1	-
6	606634	Parafuso	2	2	2	2	-
7	554118-385	Tampa traseira	1	1	1	1	1
8	606635	Parafuso	4	4	4	4	1
9	606433	Tampa superior completa	1	1	1	1	-
	601433	Tampa superior completa	-	-	-	-	1
10	606636	Arruela de encosto	1	1	1	1	1
11	606454	Suporte completo do enchedor da bobina	1	1	1	1	1
12	606637	Mola	1	1	1	1	1
13	606638	Anel de borracha do enchedor da bobina	1	1	1	1	-
	GO207-8	Anel de borracha do enchedor da bobina	-	-	-	-	1
14	606452	Placa reguladora do enchedor da bobina	1	-	1	-	1
15	606453	Mola	1	-	1	-	1
16	606449	Mola	1	-	1	-	1
17	606451	Pino de articulação	1	-	1	-	-
	GS272-8	Pino de articulação	-	-	-	-	1
18	606439	Parafuso	1	-	1	-	1
19	550032	Alavanca de acionamento do enchedor da bobina completa	1	-	1	-	1
20	544208-005	Parafuso	1	-	1	-	1
21	606447	Eixo da alavanca de acionamento do enchedor da bobina	1	-	1	-	1
22	606448	Anel elástico	1	-	1	-	-
	GZ202-8	Anel elástico	-	-	-	-	1
23	606446	Regulador completo do enchimento da bobina	1	-	1	-	-
24	544208-005	Parafuso	1	-	1	-	-
25	606639	Pré-tensor completo da linha do enchedor	1	-	1	-	-
	GR482/6-8	Pré-tensor completo da linha do enchedor	-	-	-	-	1
26	606440	Pino suporte do pré-tensor da linha	1	-	1	-	1
27	606442	Mola cônica do pré-tensor da linha	1	-	1	-	1
28	606441	Discos do pré-tensor da linha	2	-	2	-	1
29	606443	Porca reguladora da tensão do pré-tensor	1	-	1	-	-
	GL162-8	Porca reguladora da tensão do pré-tensor	-	-	-	-	1
30	606439	Parafuso	1	-	1	-	1
31	606602	Parafusos de fixação da tampa superior	2	-	2	-	2
32	606398	Trava excêntrica do suporte da barra de agulha	1	-	1	-	-
	GT150-8	Trava excêntrica do suporte da barra de agulha	-	-	-	-	1
33	606397	Parafuso da trava excêntrica	1	-	1	-	1
34	554128	Pino batente	1	-	1	-	1
35	554144	Mola do batente	1	-	1	-	1
36	544212-001	Parafuso do batente	1	-	1	-	1
37	GK146-8	Protetor	-	-	-	-	1
38	GR406/-8	Montagem da tampa	-	-	-	-	1
39	GR232-8	Gancho de linha	-	-	-	-	1
40	GS132-8	Parafuso	-	-	-	-	2
41	GR480/2-8	Montagem da chapa de ajuste do volume	-	-	-	-	1

6.2. Conjunto do Estica Fio, Eixo Horizontal Superior e Volante



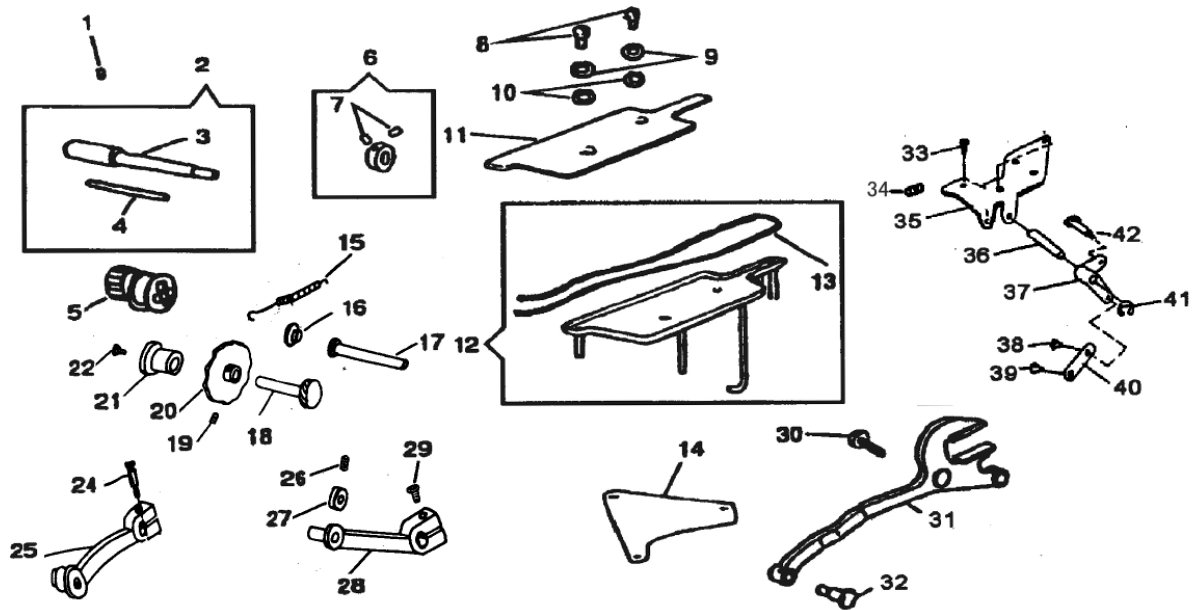
No.	Peça No.	Descrição	Quantidade				
			109	109C	112	112C	309
1	606640	Conjunto completo do estica fio	1	1	1	1	1
2	606475	Estica fio	1	1	1	1	1
3	606474	Ilhó da alavanca do estica fio	1	1	1	1	1
4	606641	Biela de conexão do estica fio	1	1	1	1	1
5	606471	Parafuso do cotovelo da biela da barra de agulha	1	1	1	1	1
6	606642	Biela de conexão completa da barra de agulha	1	1	1	1	1
7	606472	Biela da conexão da barra de agulha	1	1	1	1	1
8	606466	Conjunto completo do prendedor da barra de agulha	1	1	1	1	1
9	606468	Parafuso	1	1	1	1	1
10	606464	Parafuso do pino de articulação da barra de agulha	1	1	1	1	1
11	606467	Pino de articulação da barra de agulha	1	1	1	1	1
12	606465	Arruela	1	1	1	1	1
13	606473	Cotovelo da biela da barra de agulha	1	1	1	1	1
14	606643	Pino da biela de conexão do estica fio	1	1	1	1	1
15	606420	Parafuso	1	1	1	1	1
16	606469	Guia	1	1	1	1	1
17	606444	Parafuso	2	2	2	2	2
18	606644	Eixo horizontal superior com manivela completa	1	1	1	1	1
19	606484	Eixo horizontal superior	1	1	1	1	-
	601478	Eixo horizontal superior	-	-	-	-	1
20	606478	Manivela completa	1	1	1	1	1
21	606477	Parafuso posicionador da manivela	1	1	1	1	1
22	504066	Parafuso do cotovelo da biela da barra de agulha	1	1	1	1	1
23	504101	Parafuso do cotovelo da biela da barra de agulha	1	1	1	1	1
24	606480	Parafuso prendedor da bucha frontal	1	1	1	1	1
25	606481	Bucha frontal	1	1	1	1	1
26	541606	Engrenagem cônica completa	1	1	1	1	1
27	504066	Parafuso do cotovelo da biela da barra de agulha	2	2	2	2	2
28	541607	Sem-fim completo	1	1	1	1	-
	541607-308	Sem-fim completo	-	-	-	-	1
29	504028	Parafuso do sem-fim	2	2	2	2	2
30	606483	Excêntrico completo da alimentação	1	1	1	1	1
31	606482	Parafuso do excêntrico da alimentação	1	1	1	1	1
32	606482	Parafuso do excêntrico da alimentação	1	1	1	1	1
33	606645	Anel elástico	1	1	1	1	1
34	606480	Parafuso prendedor da bucha frontal	1	1	1	1	1
35	606485	Bucha traseira	1	1	1	1	1
36	606487	Bucha do movimento livre do volante	1	1	1	1	1
37	606488	Parafuso	1	1	1	1	1
38	505009	Arruela do sistema de travamento do volante	1	1	1	1	1
39	415763-383	Botão do volante	1	1	1	1	1
40	154756	Parafuso do botão do volante	1	1	1	1	-
41	606489	Volante	1	1	1	1	-
	601489	Volante	-	-	-	-	1
42	606420	Parafuso	-	-	-	-	2
43	606712	Anel completo de encosto	1	1	1	1	1
44	606713	Parafuso	2	2	2	2	2

6.3. Componentes Barra da Agulha, Barra de Pressão e Chapa da Agulha



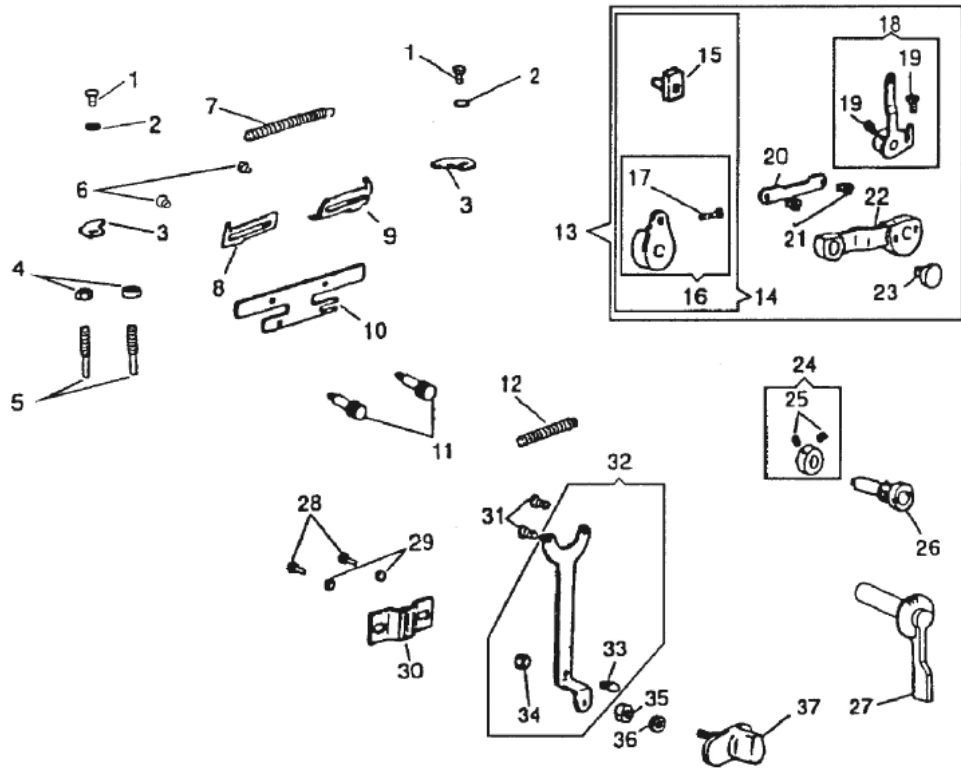
No.	Peça No.	Descrição	Quantidade				
			109	109C	112	112C	309
1	606646	Barra da agulha	1	1	-	-	1
2	606461	Barra da agulha	-	-	1	1	-
3	606463	Parafuso prendedor da agulha	1	1	1	1	1
4	606647	Suporte completo da barra de agulha	1	1	1	1	1
5	606456	Suporte da barra de agulha	1	1	1	1	1
6	606458	Indicador de regulagem da barra de agulha	1	1	1	1	1
7	606459	Parafuso	2	2	2	2	2
8	606457	Parafuso do pino excêntrico	1	1	1	1	1
9	606516	Parafuso	1	1	1	1	1
10	606460	Pino do suporte da barra de agulha	1	1	1	1	1
11	GR466-8	Protetor de linha da barra da agulha	1	1	-	-	1
	GR252-8	Protetor de linha da barra da agulha	-	-	1	1	-
12	1910-05	Agulha	1	1	1	1	1
13	606648	Parafuso e porca reguladores da pressão da barra de pressão	1	1	1	1	1
14	606592	Parafuso regulador da pressão da barra de pressão	1	1	1	1	1
15	606649	Contra porca	1	1	1	1	1
16	606594	Barra de pressão	1	1	1	1	1
17	606593	Mola da barra de pressão	1	1	1	1	1
18	606600	Suporte completo da barra de pressão	1	1	1	1	1
19	606599	Parafuso	1	1	1	1	1
20	606601	Suporte levantador da barra de pressão	1	1	1	1	1
21	606650	Pé calcador completo	1	1	-	-	1
	606651	Pé calcador completo	-	-	1	1	-
22	606444	Parafuso	1	-	-	-	-
23	606652	Chapa da agulha	1	1	-	-	1
	606402	Chapa da agulha	-	-	1	1	-
24	606403	Parafuso da chapa da agulha	1	1	1	1	1
25	606653	Chapa completa da base	1	1	1	1	1
26	606404	Chapa da base	1	1	1	1	1
27	606405	Mola da chapa da base	1	1	1	1	1
28	606401	Parafuso da chapa da base	2	2	2	2	2
29	606654	Chapa corredeira completa	1	1	1	1	1
30	606399	Chapa corredeira	1	1	1	1	1
31	606400	Mola da chapa corredeira	1	1	1	1	1
32	606401	Parafuso da chapa da base	2	2	2	2	2

6.4. Came Triangular do Zigzague e Cotovelo de Avanço da Lançadeira



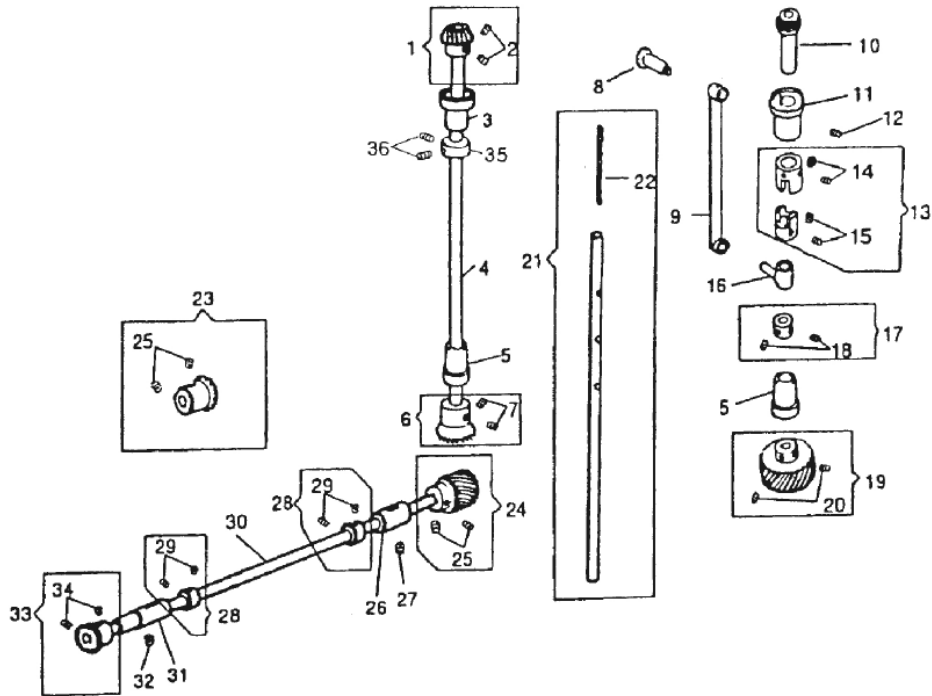
No.	Peça No.	Descrição	Quantidade				
			109	109C	112	112C	309
1	606420	Parafuso	1	1	1	1	-
2	606539	Eixo do came completo	1	1	1	1	-
3	606655	Eixo do came	1	1	1	1	-
	606655-308	Eixo do came	-	-	-	-	1
4	606656	Pavio de lubrificação	1	1	1	1	-
5	410031	Came do zigzague e engrenagem completo	1	1	-	-	-
	410056	Came do zigzague e engrenagem completo	-	-	1	1	-
6	606542	Colar do eixo do came completo	1	1	1	1	-
7	606541	Parafuso do colar	2	2	2	2	-
8	606444	Parafuso	2	2	2	2	-
9	606590	Arruela de pressão	2	2	2	2	-
10	606589	Arruela	2	2	2	2	-
11	606588	Feltro do óleo	1	1	1	1	-
12	606657	Reservatório de óleo completo	1	1	-	-	-
	606586	Reservatório de óleo completo	-	-	1	1	-
13	606658	Pavio de lubrificação	1	1	1	1	-
14	606659	Suporte do reservatório de óleo	1	1	-	-	-
15	GW178-8	Mola	-	-	-	-	1
16	GR243	Tampa de borracha	-	-	-	-	1
17	GZ222-9	Eixo seguidor	-	-	-	-	1
18	GC149-8	Engrenagem	-	-	-	-	1
19	GS202-8	Parafuso	-	-	-	-	1
20	GR461/2-8	Montagem do came	-	-	-	-	1
21	GO226-8	Capa da engrenagem	-	-	-	-	1
22	GS166-8	Parafuso (mão esquerda)	-	-	-	-	1
24	GS258-8	Parafuso	-	-	-	-	1
25	GR458/3-8	Garfo de regulagem da alavanca	-	-	-	-	1
26	GS202-8	Parafuso	-	-	-	-	1
27	GO164-8	Arruela da alavanca seguidora	-	-	-	-	1
28	GR460/-8	Alavanca seguidora	-	-	-	-	1
29	GS020	Parafuso	-	-	-	-	1
30	606664	Parafuso da capa do bloco deslizante	1	1	1	1	1
31	606663	Garfo de regulagem do zigzague	1	1	-	-	-
	606538	Garfo de regulagem do zigzague	-	-	1	1	-
	606663-308	Garfo de regulagem do zigzague	-	-	-	-	1
32	606545	Pino excêntrico de conexão do garfo	1	1	1	1	1
33	GS256-8	Parafuso	-	-	1	1	-
34	GS213-8	Parafuso	-	-	1	1	-
35	GR390/2-8	Suporte de montagem	-	-	1	1	-
36	GZ175-8	Eixo de conexão do diferencial	-	-	1	1	-
37	GH210/3-8	Montagem da biela diferencial	-	-	1	1	-
38	GS216-8	Parafuso	-	-	1	1	-
39	GS217-8	Parafuso de conexão do bloco deslizante	-	-	1	1	-
40	GH179-8	Eixo de conexão do diferencial	-	-	1	1	-
41	GO177-8	Trava do eixo de conexão diferencial	-	-	1	1	-
42	Gs219-8	Parafuso da barra de conexão diferencial	-	-	1	1	-

6.5. Componentes da Largura do Ponto e Posição Esquerda/Centro/Direita da Agulha



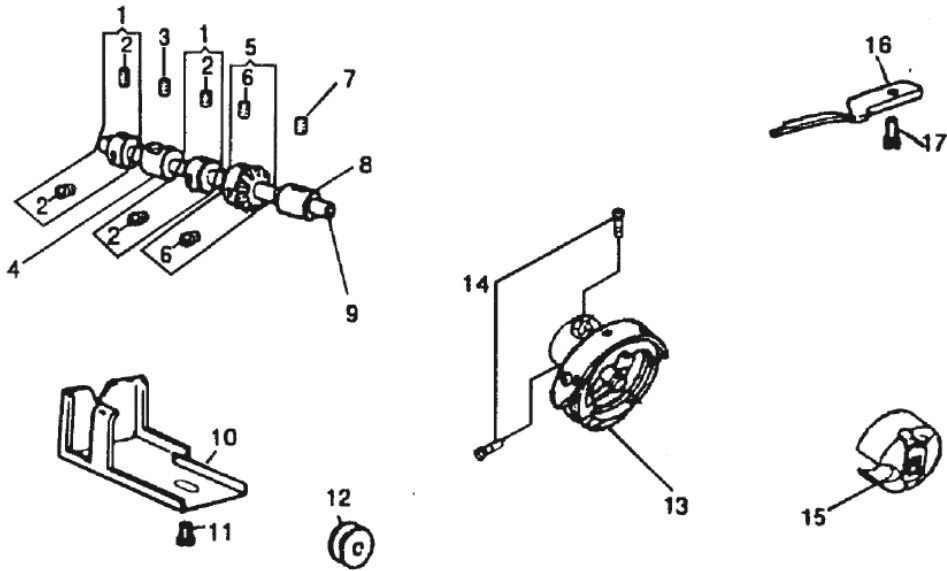
No.	Peça No.	Descrição	Quantidade				
			109	109C	112	112C	309
1	606511	Parafuso	2	2	2	2	2
2	606571	Arruela do fio terra	2	2	2	2	2
3	606569	Limitadores da largura do zigzague (direito e esquerdo)	2	2	2	2	2
4	606554	Porca do pino limitador do zigzague	2	2	2	2	2
5	606553	Pinos limitadores do zigzague	2	2	2	2	2
6	606572	Parafuso	2	2	2	2	2
7	606577	Mola	1	1	1	1	1
8	606575	Regulador deslizante do zigzague(esquerdo)	1	1	1	1	1
9	606576	Regulador deslizante do zigzague(direito)	1	1	1	1	1
10	606574	Suporte dos reguladores deslizantes	1	1	1	1	1
11	606573	Parafuso	2	2	2	2	2
12	606556	Mola	1	1	1	1	1
13	606665	Mecanismo completo de controle da largura do zigzague	1	1	-	-	-
	606666	Mecanismo completo de controle da largura do zigzague	-	-	1	1	-
14	606667	Cotovelo com parafuso e guia deslizante	1	1	-	-	-
	606668	Cotovelo com parafuso e guia deslizante	-	-	1	1	-
15	606546	Guia deslizante	1	1	1	1	-
16	606669	Cotovelo com parafuso	1	1	-	-	-
	606547	Cotovelo com parafuso	-	-	1	1	-
17	606670	Parafuso do cotovelo	1	1	1	1	-
18	606557	Alavanca completa de conexão	1	1	1	1	-
	606557-308	Alavanca completa de conexão	-	-	-	-	1
19	606555	Parafuso do fio terra	2	2	2	2	2
20	606549	Haste de ligação da alavanca de conexão e do cotovelo	1	1	1	1	-
	606549-308	Haste de ligação da alavanca de conexão e do cotovelo	-	-	-	-	1
21	606671	Parafuso	2	2	2	2	2
22	606551	Haste das posições esquerda, centro e direita da agulha	1	1	1	1	1
23	606552	Pino	1	1	1	1	1
24	606560	Colar completo	1	1	1	1	1
25	606518	Parafuso	2	2	2	2	2
26	606562	Bucha da alavanca reguladora da largura do ponto	1	1	1	1	1
27	554139-383	Alavanca reguladora da largura do ponto	1	1	1	1	1
28	606564	Parafuso	2	2	2	2	-
29	606568	Arruela	2	2	2	2	-
30	606673	Bloco posicionador	1	1	-	-	-
	606563	Bloco posicionador	-	-	1	1	-
31	606674	Parafuso	2	2	2	2	-
32	606566	Alav. compl. das posições esquerda, centro e direita da agulha	1	1	1	1	-
33	606565	Pino roscado	1	1	1	1	-
34	606675	Porca	1	1	1	1	-
35	606675	Porca	1	1	1	1	-
36	606676	Arruela	1	1	1	1	-
37	554140-383	Manípulo da alav. das pos. esquerda, centro e direita da agulha	1	1	1	1	-

6.6. Componentes do Eixo Vertical e Eixo Acionador da Lançadeira



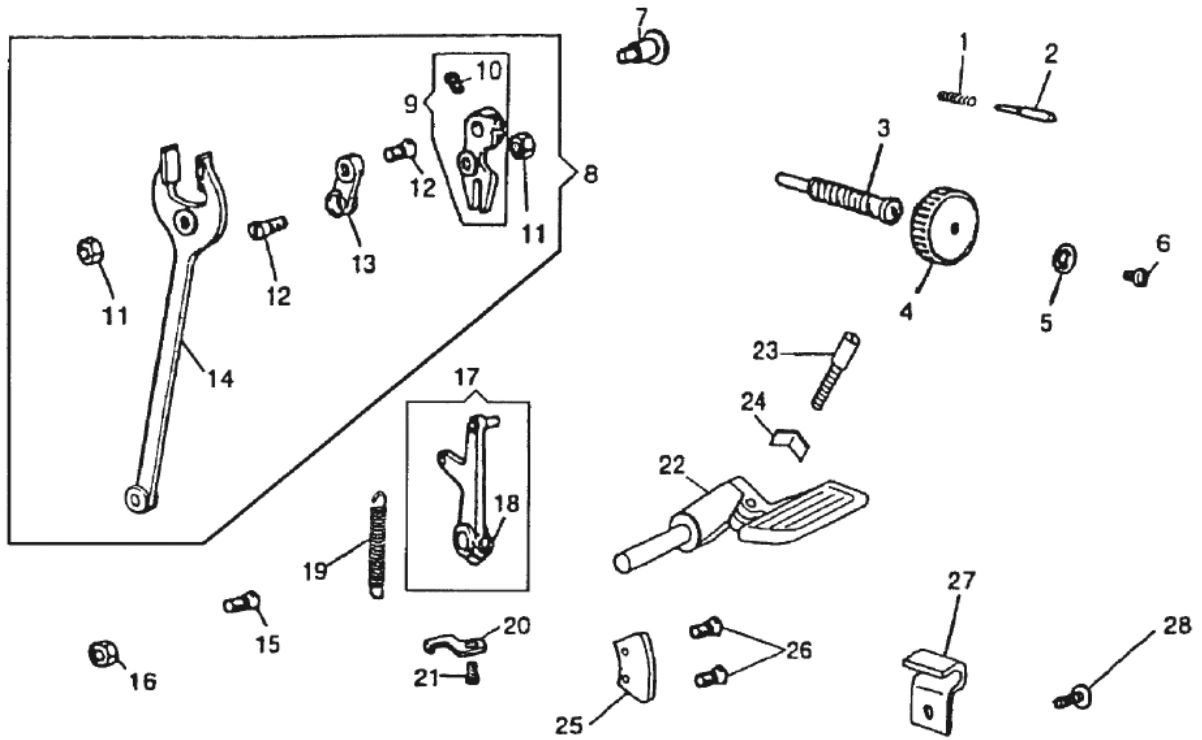
No.	Peça No.	Descrição	Quantidade				
			109	109C	112	112C	309
1	541610	Engrenagem cônica completa	1	1	-	-	1
2	504101	Parafuso do cotovelo da biela da barra de agulha	2	2	-	-	2
3	606677	Bucha superior do eixo vertical	1	1	-	-	1
4	606678	Eixo vertical	1	1	-	-	1
5	606527	Bucha inferior do eixo vertical	1	1	1	1	1
6	541609	Engrenagem cônica completa	1	1	-	-	1
7	504101	Parafuso do cotovelo da biela da barra de agulha	2	2	-	-	2
8	606585	Parafuso da biela de conexão	-	-	1	1	-
9	606536	Biela de conexão do cotovelo de avanço da lançadeira	-	-	1	1	-
10	606535	Engrenagem cônica	-	-	1	1	-
11	606533	Bucha superior do eixo vertical	-	-	1	1	-
12	606534	Parafuso	1	1	1	1	1
13	606679	Luva completa da união de engate	-	-	1	1	-
14	504101	Parafuso do cotovelo da biela da barra de agulha	-	-	2	2	-
15	504101	Parafuso do cotovelo da biela da barra de agulha	-	-	2	2	-
16	606528	Pino de conexão	-	-	1	1	-
17	606523	Colar completo	-	-	1	1	-
18	504101	Parafuso do cotovelo da biela da barra de agulha	-	-	2	2	-
19	543914	Engrenagem helicoidal completa	-	-	1	1	-
20	504101	Parafuso do cotovelo da biela da barra de agulha	-	-	2	2	-
21	606537	Eixo vertical completo	-	-	1	1	-
22	606680	Pavio de lubrificação	-	-	2	2	-
23	541684	Engrenagem cônica completa	1	1	-	-	1
24	543944	Engrenagem helicoidal completa	-	-	1	1	-
25	504101	Parafuso do cotovelo da biela da barra de agulha	2	2	2	2	2
26	606681	Bucha do eixo acionador da lançadeira	1	1	-	-	1
	606525	Bucha do eixo acionador da lançadeira	-	-	1	1	-
27	606420	Parafuso	1	1	1	1	1
28	606523	Colar completo	1	1	-	-	1
	606523	Colar completo	-	-	2	2	-
29	504101	Parafuso do cotovelo da biela da barra de agulha	2	2	-	-	2
	504101	Parafuso do cotovelo da biela da barra de agulha	-	-	4	4	-
30	606682	Eixo acionador da lançadeira	1	1	-	-	1
	606526	Eixo acionador da lançadeira	-	-	1	1	-
31	606522	Bucha do eixo acionador da lançadeira	1	1	1	1	1
32	606420	Parafuso	1	1	1	1	1
33	541685	Engrenagem cônica completa	1	1	1	1	1
34	504101	Parafuso do cotovelo da biela da barra de agulha	2	2	2	2	2
35	606523	Colar completo	1	1	-	-	1
36	504101	Parafuso do cotovelo da biela da barra de agulha	2	2	-	-	2

6.7. Componentes da Lançadeira e Caixa da Bobina



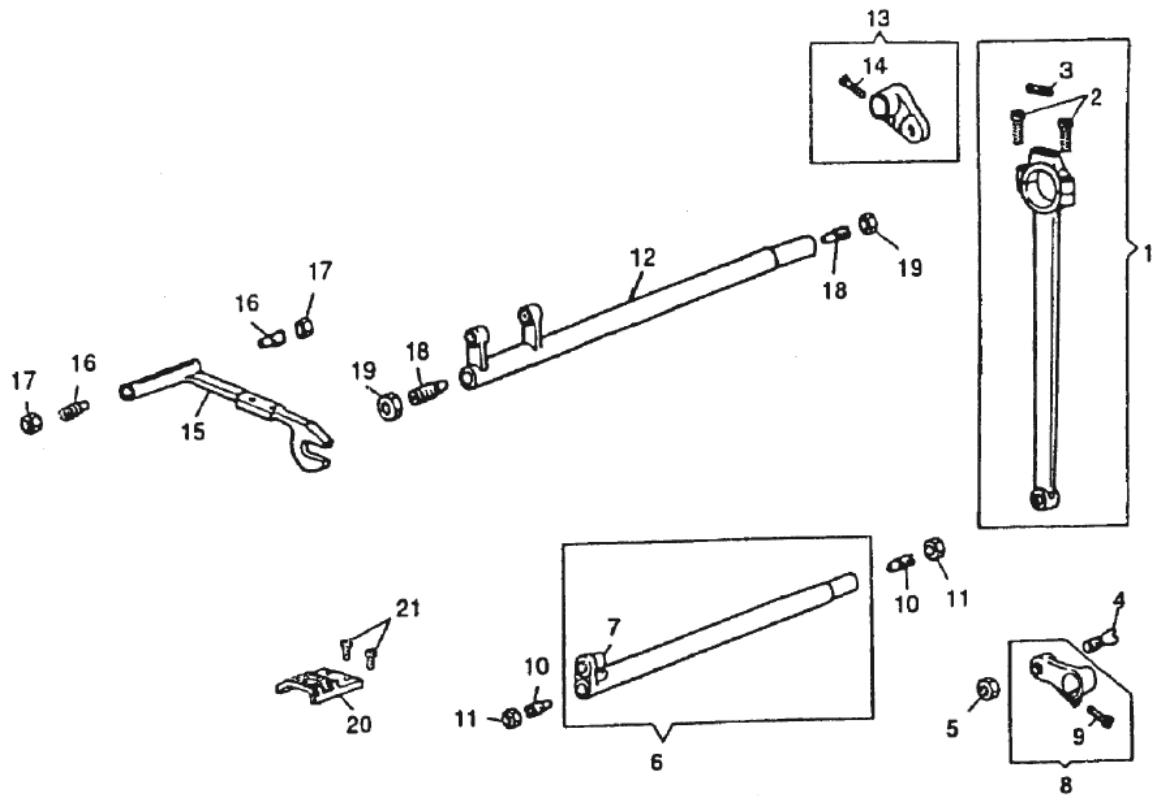
No.	Peça No.	Descrição	Quantidade				
			109	109C	112	112C	309
1	606517	Colar completo do eixo da lançadeira	2	2	2	2	2
2	606518	Parafuso	4	4	4	4	4
3	606516	Parafuso	1	1	1	1	1
4	606519	Bucha (curta) do eixo da lançadeira	1	1	1	1	1
5	541689	Engrenagem cônica completa	1	1	1	1	1
6	504101	Parafuso do cotovelo da biela da barra de agulha	2	2	2	2	2
7	606516	Parafuso	1	1	1	1	1
8	606515	Bucha (comprida) do eixo da lançadeira	1	1	1	1	1
9	606520	Eixo da lançadeira	1	1	1	1	1
10	606410	Coberta das engrenagens	1	1	1	1	1
11	606444	Parafuso	1	1	1	1	1
12	606513	Bobina	1	1	1	1	1
13	606683	Lançadeira completa	1	-	-	-	1
	606683C	Lançadeira completa	-	1	-	-	-
	606514	Lançadeira completa	-	-	1	-	-
	606514C	Lançadeira completa	-	-	-	1	-
14	606684	Parafuso prendedor da lançadeira	2	2	2	2	2
15	606512	Caixa da bobina completa	1	1	1	1	1
16	606510	Posicionador da caixa da bobina	1	1	1	1	1
17	606511	Parafuso	1	1	1	1	1

6.8. Componentes do Seletor de Regulagem da Alimentação e Alavanca para Costura em Retrocesso



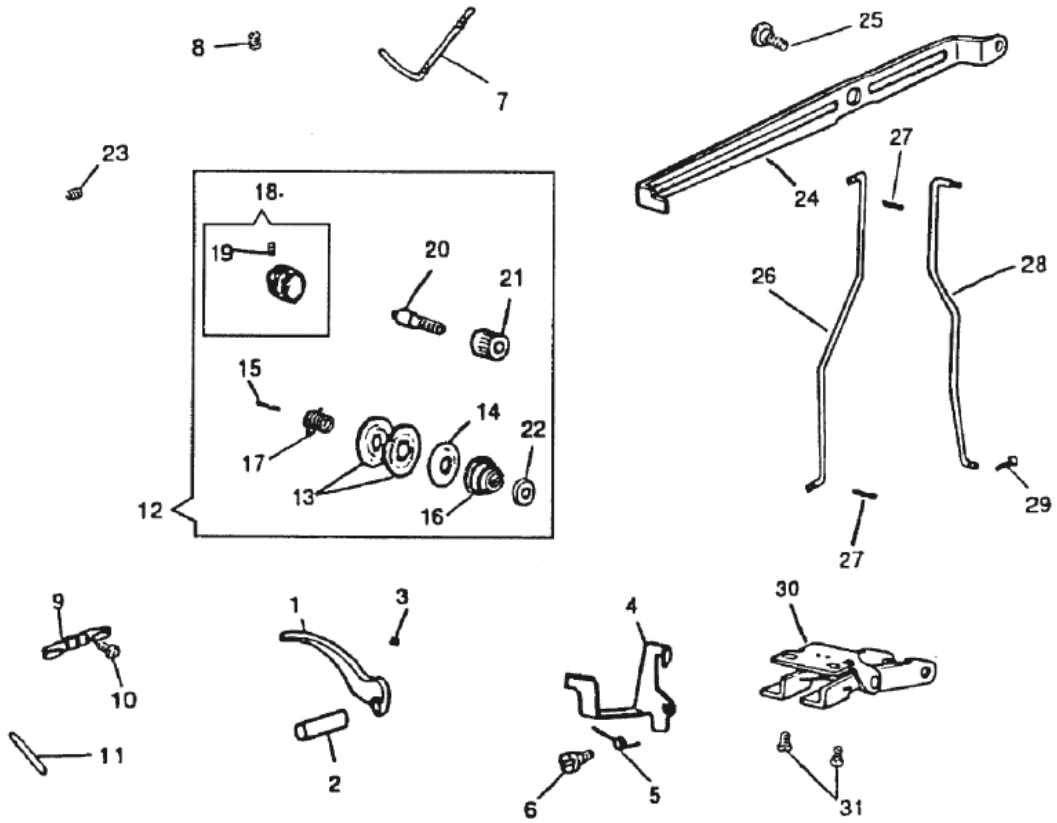
No.	Peça No.	Descrição	Quantidade				
			109	109C	112	112C	309
1	606618	Mola	1	1	1	1	1
2	606617	Pino trava do regulador do comprimento do ponto	1	1	1	1	1
3	606609	Pino regulador da alimentação	1	1	1	1	1
4	554138-383	Seletor de regulagem do comprimento do ponto	1	1	1	1	1
5	543803-004	Arruela	1	1	1	1	1
6	544218-053	Parafuso	1	1	1	1	1
7	606610	Pino de articulação	1	1	1	1	1
8	606685	Regulador da alimentação e garfo completos	1	1	1	1	1
9	606611	Regulador completo da alimentação	1	1	1	1	1
10	606686	Parafuso	1	1	1	1	1
11	606494	Contra porca	1	1	1	1	1
12	606496	Pino de articulação	2	2	2	2	2
13	606495	Biela do regulador da alimentação	2	2	2	2	2
14	606509	Garfo do regulador da alimentação	1	1	1	1	1
15	606496	Pino de articulação	1	1	1	1	1
16	606494	Contra porca	1	1	1	1	1
17	606615	Alavanca de articulação do retrocesso da costura completa	1	1	1	1	1
18	606434	Parafuso	1	1	1	1	1
19	606612	Mola	1	1	1	1	1
20	606614	Suporte da mola	1	1	1	1	1
21	606602	Parafusos de fixação da tampa superior	1	1	1	1	1
22	554131-467	Alavanca do retrocesso da costura completa	1	1	1	1	-
	551131-467	Alavanca do retrocesso da costura completa	-	-	-	-	1
23	374564	Parafuso	1	1	1	1	-
24	554134	Mola de fricção	1	1	1	1	-
25	554136	Placa graduada	1	1	1	1	-
26	504010-453	Parafuso	2	2	2	2	-
27	554135	Batente	1	1	1	1	-
28	544213-001	Parafuso	1	1	1	1	-

6.9. Componentes do Mecanismo da Alimentação



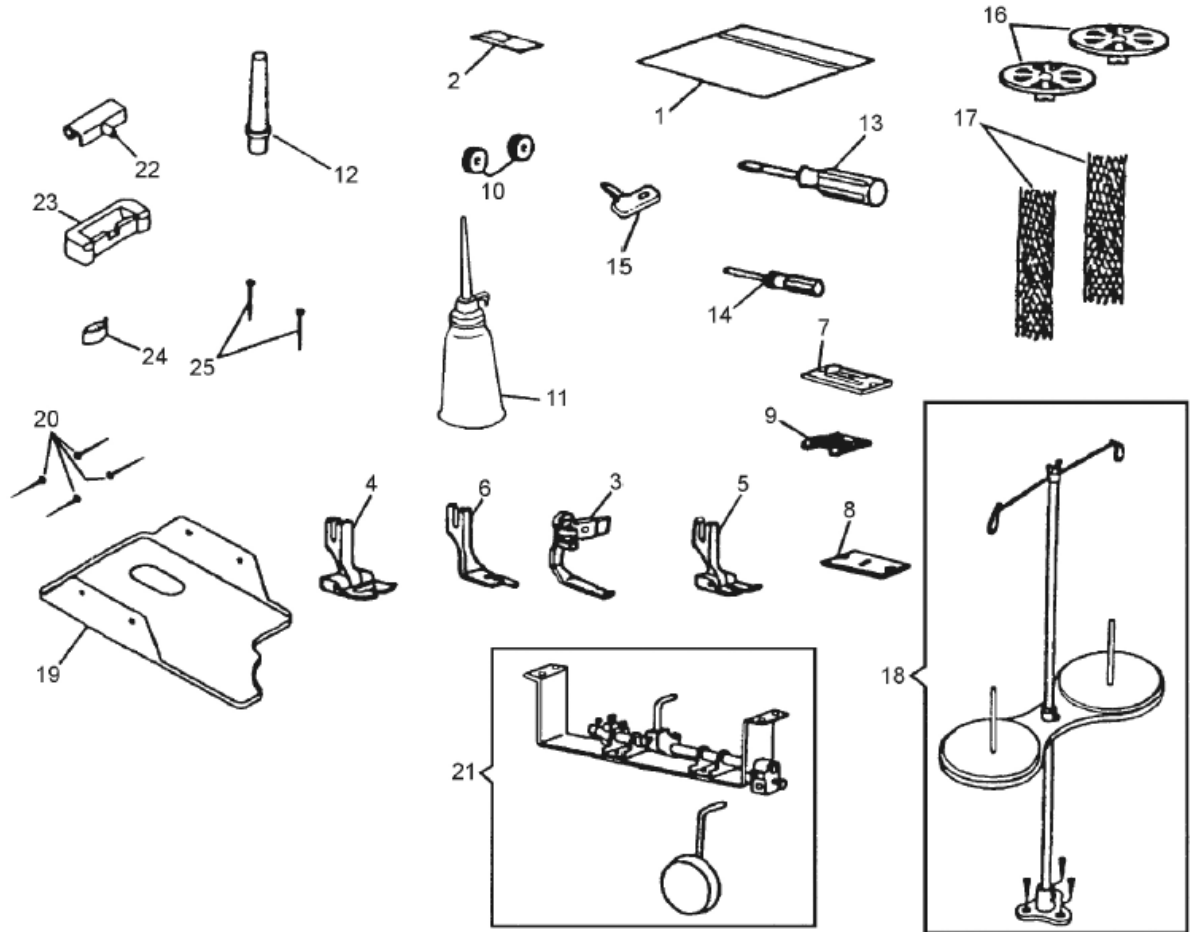
No.	Peça No.	Descrição	Quantidade				
			109	109C	112	112C	309
1	606493	Biela completa	1	1	1	1	1
2	606434	Parafuso	2	2	2	2	2
3	606492	Feltro de lubrificação	1	1	1	1	1
4	606496	Pino de articulação	1	1	1	1	1
5	606494	Contra porca	1	1	1	1	1
6	606507	Eixo completo levantador do suporte do dente impelente	1	1	1	1	1
7	606687	Pino com rolete	1	1	1	1	1
8	606508	Cotovelo do eixo levant. do suporte do dente impelente completo	1	1	1	1	1
9	606500	Parafuso	1	1	1	1	1
10	606497	Pino de articul. do eixo levantador do suporte do dente impelente	2	2	2	2	2
11	606498	Contra porca	2	2	2	2	2
12	606505	Eixo do suporte do dente impelente	1	1	1	1	1
13	606499	Cotovelo do eixo do suporte do dente impelente	1	1	1	1	1
14	606500	Parafuso	1	1	1	1	1
15	606506	Suporte do dente impelente	1	1	1	1	1
16	606503	Pino de articulação do dente impelente	2	2	2	2	2
17	606504	Contra porca	2	2	2	2	2
18	606497	Pino de articul. do eixo levantador do suporte do dente impelente	2	2	2	2	2
19	606498	Contra porca	2	2	2	2	2
20	606688	Dente impelente	1	1	-	-	1
	606502	Dente impelente	-	-	1	1	-
21	606501	Parafuso	2	2	2	2	2

6.10. Componentes do Levantador da Barra de Pressão e Aparelho de Tensão da Linha



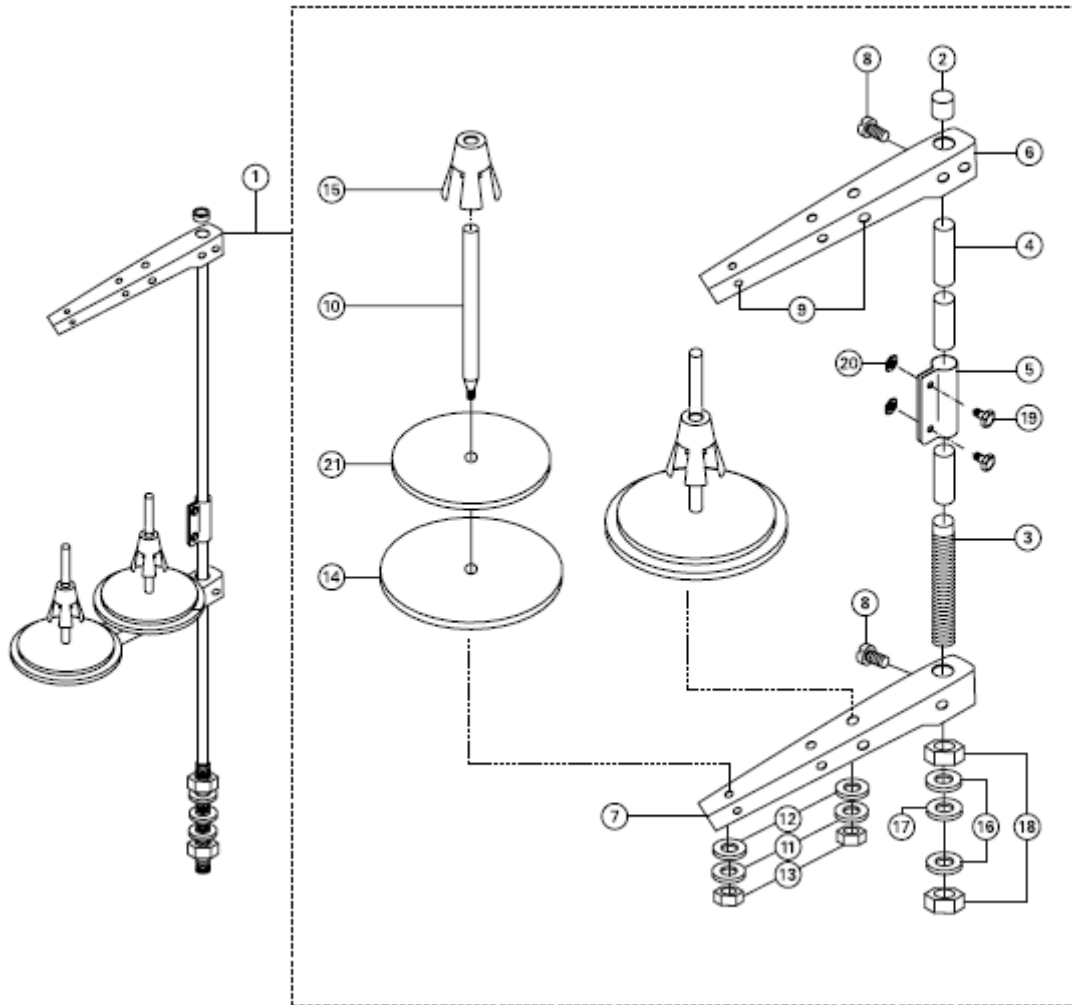
No.	Peça No.	Descrição	Quantidade				
			109	109C	112	112C	309
1	606598	Alavanca levantadora do pé calcador	1	1	1	1	1
2	606597	Pino da alavanca levantadora do pé calcador	1	1	1	1	1
3	606599	Parafuso	1	1	1	1	1
4	606413	Alavanca aliviadora da tensão	1	1	1	1	1
5	606412	Mola de retorno	1	1	1	1	1
6	606411	Parafuso	1	1	1	1	1
7	410413	Guia linha do cabeçote	1	1	1	1	1
8	606518	Parafuso	1	1	1	1	1
9	606416	Protetor e guia linha	1	1	1	1	1
10	606444	Parafuso	1	1	1	1	1
11	606414	Pino protetor da linha	1	1	1	1	1
12	606689	Aparelho de tensão completo	1	1	1	1	1
13	606425	Discos de tensão	2	2	2	2	2
14	606426	Disco aliviador da tensão da linha	1	1	1	1	1
15	606418	Pino aliviador da tensão da linha	1	1	1	1	1
16	606427	Mola da tensão	1	1	1	1	1
17	606422	Mola controladora da linha	1	1	1	1	1
18	606419	Suporte do eixo do aparelho de tensão	1	1	1	1	1
19	606421	Parafuso	1	1	1	1	1
20	606424	Eixo do aparelho de tensão	1	1	1	1	1
21	606429	Porca reguladora de tensão	1	1	1	1	1
22	606428	Arruela trava do aparelho de tensão	1	1	1	1	1
23	600420	Parafuso	1	1	1	1	1
24	606607	Braço levantador da barra de pressão	1	1	1	1	1
25	606608	Parafuso de articulação do braço levantador	1	1	1	1	1
26	606605	Braço de acionamento do zigzague	1	1	1	1	1
27	606604	Pino	2	2	2	2	2
28	606606	Braço de acionamento do braço levantador do pé calcador	1	1	1	1	1
29	606604	Pino	1	1	1	1	1
30	606603	Bloco de acionamento do zigzague e do braço levantador	1	1	1	1	1
31	606602	Parafusos de fixação da tampa superior	2	2	2	2	2

6.11. Acessórios e Dispositivos



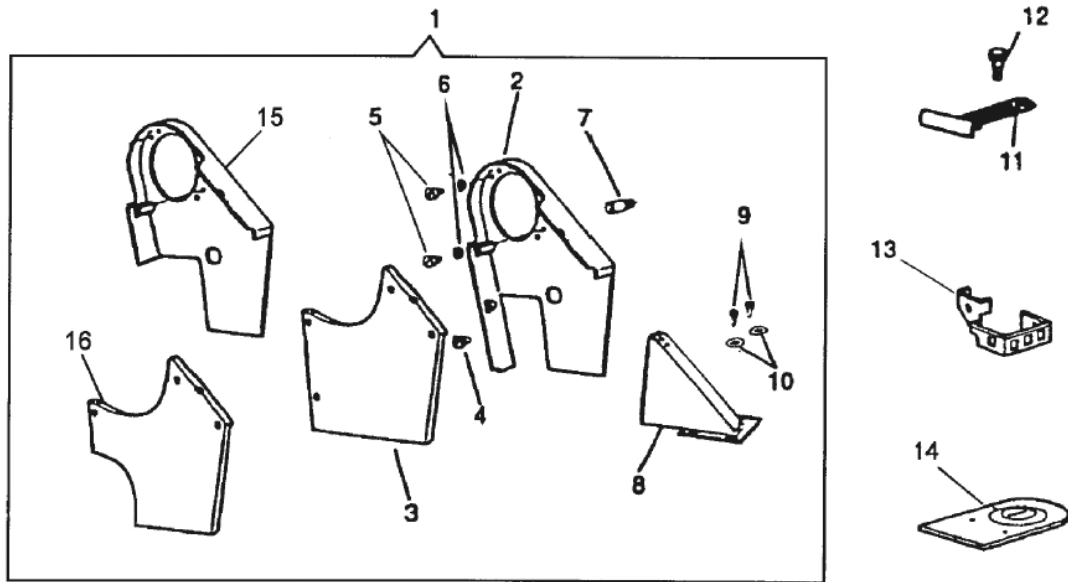
No.	Peça No.	Descrição	Quantidade				
			109	109C	112	112C	309
1	606690	Caixa de acessórios	1	1	1	1	1
2	1910-05	Agulha	3	3	3	3	3
3	606691	Pé calcador para zíper	1	1	1	1	-
4	606692	Pé calcador para caseado completo	1	1	1	1	-
5	606693	Pé calcador para costura reta completo	1	1	1	1	-
6	606694	Pé calcador para bainha completo	1	1	1	1	-
7	606695	Chapa da agulha para costura reta	1	1	1	1	-
8	606696	Chapa da agulha para bordar	1	1	1	1	-
9	606697	Dente impelente para costura reta	1	1	1	1	-
10	606513	Bobina	2	2	2	2	2
11	606698	Frasco de óleo	1	1	1	1	1
12	606699	Pino de descanso para máquina	1	1	1	1	1
13	606700	Chave de fenda grande	1	1	1	1	1
14	606701	Chave de fenda pequena	1	1	1	1	1
15	606702	Chave de fenda para a chapa da agulha	1	1	1	1	-
16	606703	Tampa do cone de linha do porta cones	2	2	2	2	-
17	606704	Rede do cone de linha do porta cones	2	2	2	2	-
18	606705	Porta cones completo	1	1	1	1	1
19	606706	Coletor de pingo de óleo	1	1	1	1	1
20	606707	Prego	4	4	4	4	4
21	606708	Conjunto da joelheira completo	1	1	1	1	-
	GR759/25-8	Conjunto da joelheira completo	-	-	-	-	1
22	606709	Dobradiça da máquina	2	2	2	2	1
23	606710	Assento da dobradiça	2	2	2	2	1
24	606711	Assento da máquina	4	4	4	4	1
25	606707	Prego	6	6	6	6	1

6.12. Componentes do Porta Cones



No.	Peça No.	Descrição	Quant
1	1013100900	Suporte da linha montado	1
2	10122028	Anel de borracha da haste	1
3	10131008	Haste do apoio da linha inferior	1
4	10131009	Haste do apoio da linha superior	1
5	10112039	Junta da haste da linha	1
6	10112040	Suporte da linha superior	1
7	10112041	Suporte da linha inferior	1
8	S04013	Parafuso	2
9	10113010	Guia-linha	2
10	10131010	Pino da linha	2
11	10128009	Arruela de pressão	2
12	10128002	Arruela	2
13	101S16006	Porca	2
14	10111013	Chapa suporte da linha	2
15	10111014	Retentor da linha	2
16	10128010	Arruela	2
17	10128006	Arruela de pressão	1
18	N02003	Porca	2
19	10104003	Parafuso	2
20	101S11020	Porca	2
21	10102009	Amortecedor da linha	2

6.13. Componentes da Tampa da Correia e Partes Extras



No.	Peça No.	Descrição	Quantidade				
			109	109C	112	112C	309
1	281840-383	Protetor da correia completo	1	1	1	1	1
2	281833-383	Protetor superior da correia	1	1	1	1	-
3	281834-383	Tampa superior do protetor da correia	1	1	1	1	-
4	549116	Parafuso	1	1	1	1	1
5	504063-451	Parafuso	2	2	2	2	2
6	543875-104	Arruela	2	2	2	2	2
7	544241	Pino roscado	1	1	1	1	1
8	281835-383	Protetor inferior da correia	1	1	1	1	1
9	549398	Parafuso	2	2	2	2	2
10	543803-003	Arruela	2	2	2	2	2
11	541515-001	Guia de tecido	1	1	1	1	-
12	504030	Parafuso do guia de tecido	1	1	1	1	-
13	281822	Protetor de dedo	1	1	1	1	-
14	410076	Chapa da agulha para bordar completo	-	-	1	1	-
15	281833-308		-	-	-	-	1
16	281834-308		-	-	-	-	1

® Singer is a registered trademark of The Singer Company Limited or its affiliated companies.

© 2009 Copyright The Singer Company Limited

www.singer.com